

BRONZONI
MOTORI ELETTRICI srl



BRONZONI
MOTORI ELETTRICI srl

Italiani da sempre

Made in Italy

Questo catalogo è destinato a fornire solo informazioni di carattere generale e non costituisce documento vincolante contrattualmente sulle informazioni che contiene, in quanto Bronzoni Motori Elettrici srl può apportare modifiche costruttive, di equipaggiamento e migliorie nel tempo tra la pubblicazione del catalogo, la produzione dei motori e la pubblicazione di un catalogo più aggiornato.
Stampato in Italia 2017.

*This catalogue is aimed to only give general information and it is not a contractually binding document over the information it contains, since Bronzoni Motori Elettrici srl can make constructive and equipment changes , together with products' improvements during the time between the catalogue publication, the production of the motors and the publication of a new updated catalogue.
Printed in Italy 2017.*



Associati
Associated





BRONZONI

MOTORI ELETTRICI srl

Certificazioni	- 08 -	<i>Certifications</i>
Progettazione su misura	- 09 -	<i>Customized design</i>
Il nostro design	- 12 -	<i>Our design</i>
Test di fine Linea	- 16 -	<i>End Test Workstation</i>
Produzione e Collaudo	- 18 -	<i>Production and Testing</i>
Verniciatura	- 22 -	<i>Painting</i>
Sala prove	- 26 -	<i>Test room</i>
Schede Tecniche	- 28 -	<i>Datasheet</i>
Potenza su Misura	- 58 -	<i>Customize the Power</i>
Normative di Riferimento	- 65 -	<i>Standards and Legislation</i>
Sicurezza e Ambiente	- 66 -	<i>Safety and Environment</i>

Bronzoni Motori Elettrici: oltre 40 anni di esperienza made in Italy

Nel 1976 dallo schizzo di un motore dei signori Luigi e Renato Bronzoni si traccia un'idea: creare soluzioni innovative a fronte delle esigenze dei clienti.

Dall'idea di soddisfare le loro differenti richieste nasce la Bronzoni Motori Elettrici che ancora oggi tiene quello schizzo come punto guida, producendo sia motori standard che soprattutto personalizzati.

Durante gli anni sono state inserite all'interno dell'azienda tutte le fasi e le lavorazioni necessarie alla progettazione, costruzione, assemblaggio e collaudo dei nostri motori elettrici asincroni monofase e trifase.

Realizziamo motori con elevate prestazioni qualitative legate alla nostra politica del "totally made in Italy". La passione e l'esperienza emiliana per i motori si concentrano in un know-how unico che la famiglia Bronzoni porta avanti di generazione in generazione.

In 1976 from an electric motor's sketch made by Luigi and Renato Bronzoni an idea was born: create innovative solutions to fulfill clients' expectations.

From the idea of satisfying their different necessities, Bronzoni Motori Elettrici was born, and today still keeps that sketch as a guide, producing both standard motors and customized ones.

During the years we made internal to the company all the phases and the processes necessary to design, to manufacture, to assemble and to test our electric asynchronous single-phase and three-phase motors.

We produce motors that last long in time with optimal qualitative performances bound to our "totally Made in Italy" policy. The passion and the experience for motors, typical of our region Emilia-Romagna, concentrate here to create a unique know-how that Bronzoni family brings on generation after generation.

Bronzoni Motori Elettrici: more than 40 years of "Made in Italy"

Continua Evoluzione
Constant Evolution

Efficienza in movimento
Efficiency in movement

Oggi verso il futuro
Today, to the future



1976

Durata nel tempo
Unlimited duration

Customize the Power

Certificazioni

Le varie certificazioni ottenute negli anni, l'ultima delle quali ISO 9001:2015, dimostrano la qualità dei nostri motori e la conformità dei nostri processi produttivi ai più alti standard del settore. Questi riconoscimenti sono per noi non solo fonte di orgoglio, ma anche un requisito fondamentale per sentirci competitivi ed assicurare un prodotto ed un servizio sempre migliore ai nostri clienti.

Certifications

ISO 9001:2015 is just the last of various certifications obtained over the years. All of them demonstrate our motors' quality and our productive processes' conformity to the highest standards of the motor sector. These acknowledgements are for us not only a source of honor, but also a necessary requirement to feel competitive and to assure continuous improved products and services to our clients.

Progettazione su misura

Customized design

Le tue richieste, la nostra professionalità

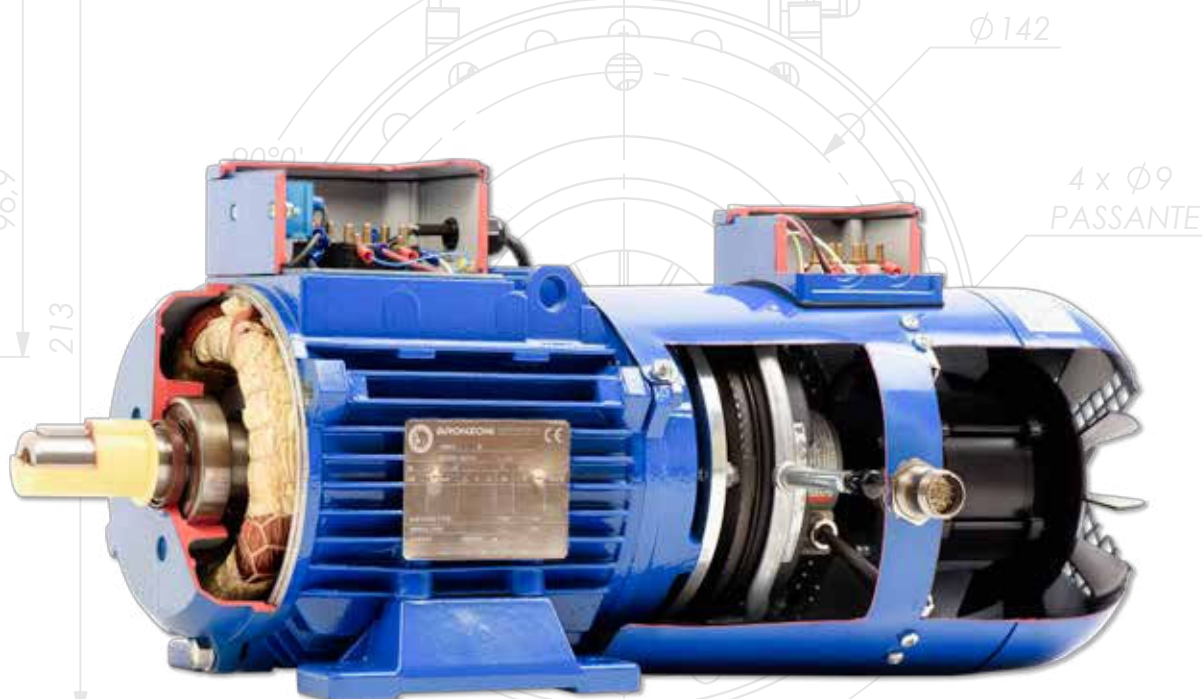
Ad oggi la Bronzoni Motori Elettrici conta più di 10000 articoli studiati e realizzati secondo le richieste e le esigenze della propria clientela.

La nascita di un motore Bronzoni comincia sempre dalle idee, prima quella del cliente e poi la nostra. Da un primo raffronto viene formulata la nostra offerta, ovviamente sempre modificabile e personalizzabile, valutando le soluzioni più consone ai bisogni effettivi..

Your requests, our professionalism

Bronzoni Motori Elettrici ,to this day, produced more than 10000 customized motors, which have been studied and manufactured to satisfy our clients' requests and needs.

The birth of a new Bronzoni motor always starts from ideas, first the client's one and then ours. From a first confrontation we study solutions according to the different actual needs, and then we develop our offer which is, obviously, always editable and customizable.



Segue la realizzazione del progetto in 3D, garanzia di sicurezza nel prevenire eventuali problemi dovuti ad ingombri.

Inoltre è possibile creare renderings ed anche realizzare simulazioni di computer grafica prima dell'effettiva realizzazione del prodotto, in modo da garantire sempre la massima sicurezza di riuscita.

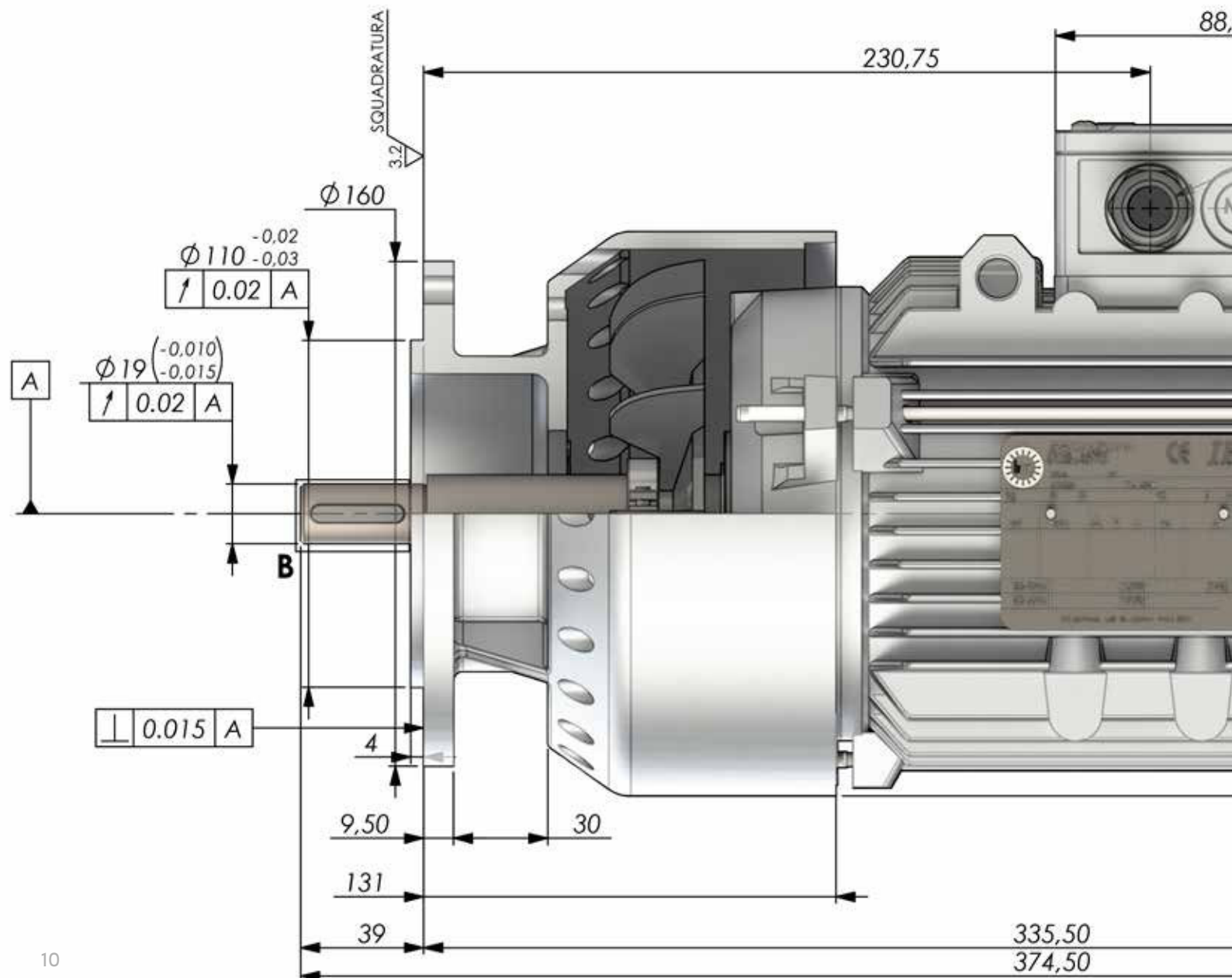
Si passa in seguito alla fase del campionamento in cui il nostro comparto produttivo realizza i componenti necessari, a partire dalle tavole costruttive derivate dal progetto 3D.

Un ulteriore controllo con strumenti di alta precisione verifica l'esatta corrispondenza dei componenti alle specifiche tecniche concordate.

L'assemblaggio ed i collaudi di fine linea sono gli ultimi passi, non per ordine di importanza, che precedono la nascita di un nuovo motore Bronzoni.

Per ogni progetto viene costituito un fascicolo contenente tutti i documenti tecnici attribuiti ad esso, sempre inviabili e consultabili dal cliente.

Tutta la documentazione, così come tutte le eventuali modifiche occorse sul prodotto finito, vengono da sempre e per sempre conservate negli archivi della società. Inoltre, prossimamente, saremo capaci di offrire ai nostri clienti un archivio sul nostro sito web da cui potranno accedere molto semplicemente tramite username e password, ed avere a disposizione tutta la documentazione riguardante i motori ordinati.



The creation of the 3D project follows, being very useful to prevent problems that may arise in the following phases.

Moreover it is also possible to design renderings and to produce computer graphics simulations before the actual manufacturing of the product. In this way we can always assure the maximum assurance of a good result.

Afterwards we pass to the sampling phase in which our productive department creates the necessary component parts, starting from the data sheets of the 3D project.

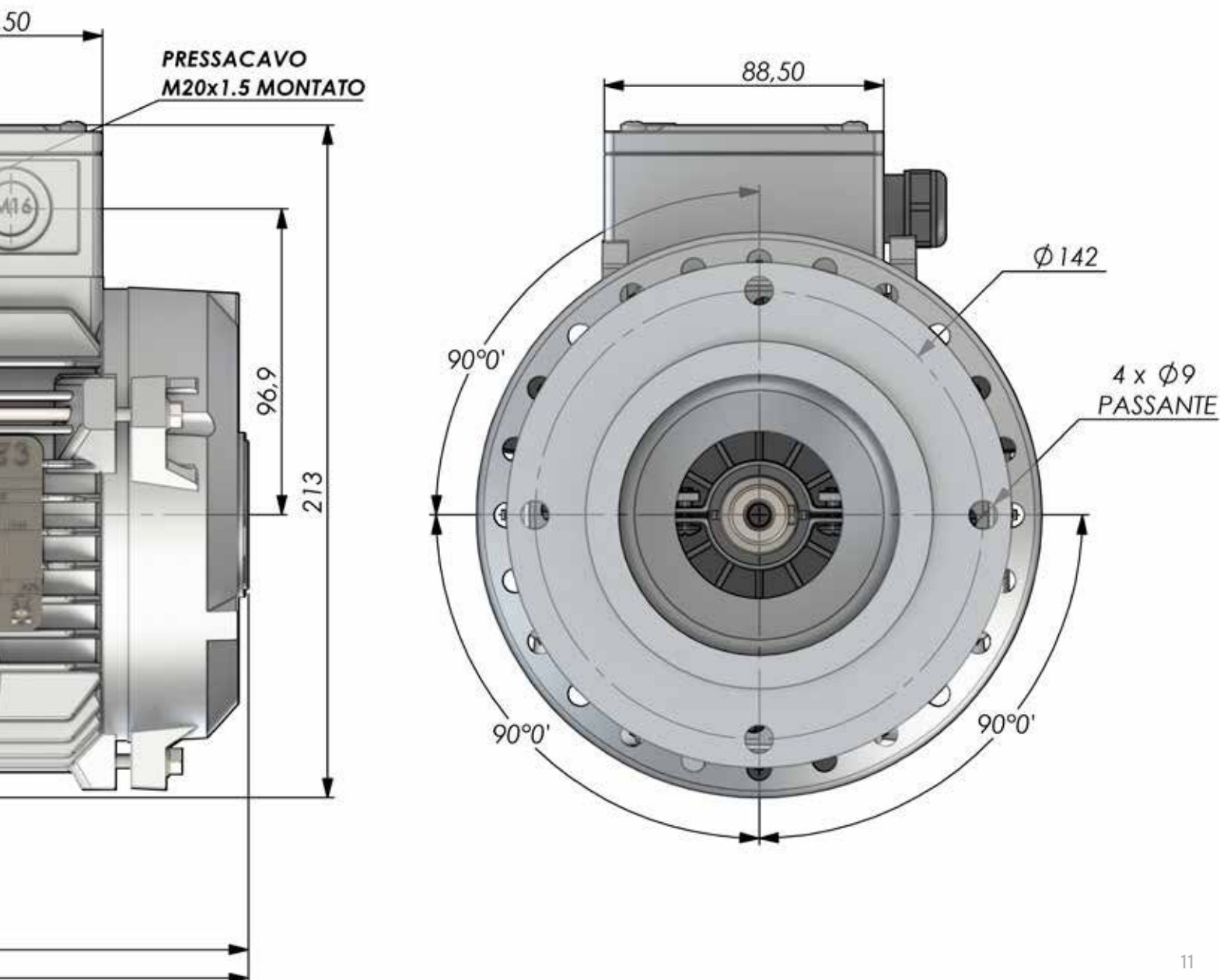
One more analysis is carried out with high precision tools to check the exact correspondence of the compo-

nent parts to the agreed technical specifications. The assembly and the end line tests are the last steps, not in order of importance, that anticipate the birth of a new Bronzoni motor.

Each of our motors is accompanied by a dossier containing all its technical documents, that can be sent to and consulted directly by the client in every moment.

All the documentation regarding the product and the possible modifications which occurred on it, are forever maintained in the society's archives.

Furthermore, we'll soon be able to offer our clients an online archive on our website, to which they'll access very easily through username and password, in this way all the documents regarding the ordered motors will immediately be available to them.



Il motore nella sua totalità

Le applicazioni dei nostri motori elettrici sono illimitate e trovano posto nei più svariati settori.

Quello che rende i nostri prodotti adattabili a tante diverse situazioni risiede nel vedere il motore nel suo insieme, per valorizzarlo al 100%. Ridursi alla logica della standardizzazione non è da noi. Infatti fin dall'inizio siamo uno dei pochi produttori di motori elettrici che possiedono stampi di proprietà per creare i propri componenti, tutti conformi alle norme.

Questi permettono a noi ed ai nostri clienti di avere motori con il massimo della personalizzazione. Gli attacchi laterali ed i piedi amovibili sono solo alcuni degli esempi che permettono di utilizzare in più maniere e posizioni possibili il motore elettrico, e derivano semplicemente dall'averne una nostra produzione in pressofusione.

Guardare i problemi dei nostri clienti da un'altra angolazione ci ha suggerito anche il modo per ottimizzare i nostri motori. Abbiamo quindi studiato design flessibili e dinamici che si sono poi realizzati negli stampi dei componenti.

The motor in its totality

Our electric motors' applications are unlimited and find place in the most various sectors.

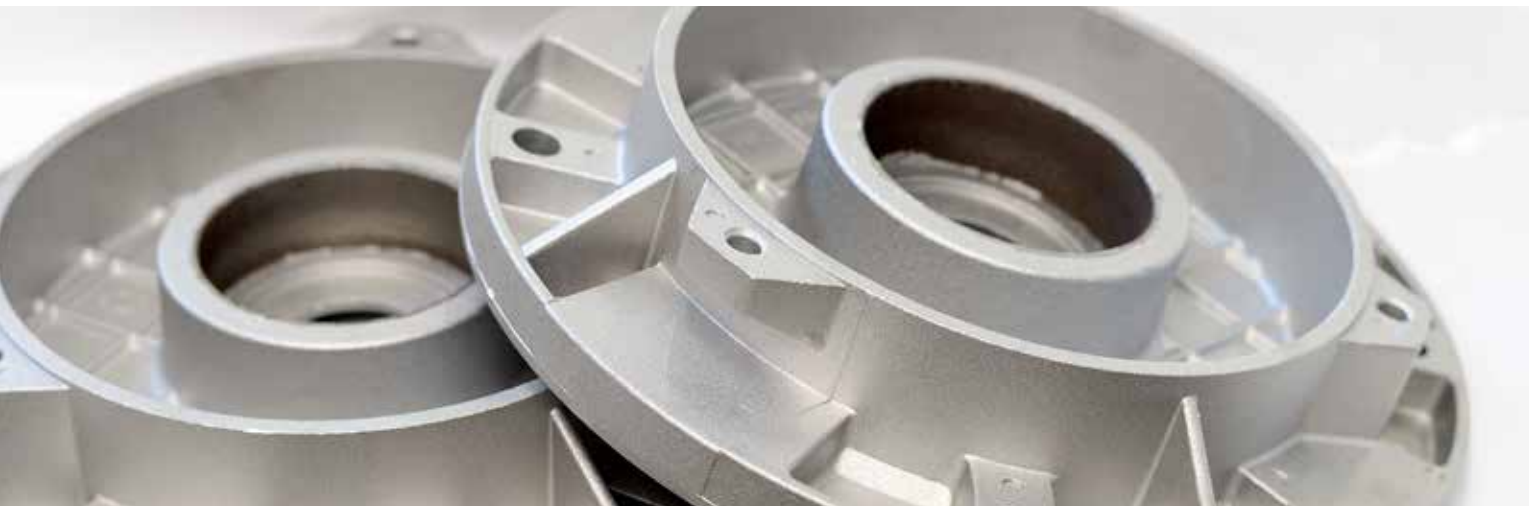
What makes our products suitable for many different situations stays in seeing the motor in its whole, to valorize it 100%. We refuse to give up to the standardization logic. In fact since the beginning we have been one of the few electric motors producers who possess property molds to create their components, all compliant with the regulations. These molds allow us and our clients to have motors with the maximum of the customization. Side bindings and removable feet are just some of the features that allow to optimize in as many ways and positions as possible the electric motor, and they simply come from having our die-cast production.

Looking at our clients' problems from another angle, suggested us also the way to optimize our motors. Indeed we studied flexible and dynamic designs which then became the molds for the components.





bmm 132.000



Il nostro design, la nostra produzione

Siamo fieri, indipendenti e proprietari di tutti gli stampi necessari a creare i componenti dei nostri motori elettrici.

Questo garantisce la flessibilità che da sempre ci caratterizza, con possibilità di avere ad esempio motori con piedi montabili e smontabili tramite un semplice passaggio, in modo da avere a disposizione due tipi di motori diversi in un solo modello invece di avere bisogno di due distinte versioni dello stesso motore.

Lo studio dei vari componenti è stato minuzioso per quanto riguarda i dettagli caratteristici delle diverse forme costruttive: per grandezze superiori o uguali a 112 le sedi cuscinetto vengono rinforzate con la presenza di inserti maggiorati; tutti i modelli prodotti sono in alluminio, la versione in ghisa è disponibile per grandezze 90-100-132-160; le flange sono degli stessi materiali con possibilità di avere maggiori potenze su flange ridotte; le nostre flange B5 con inclinazione delle borchie fissaggio motore permettono il montaggio del motore su riduttori con utilizzo di avvitatori; i coprimorsettiera standard sono composti da due pezzi di alluminio con guarnizioni al silicone; le borchie per il fissaggio dei piedi sono state studiate appositamente per le carcasse dando vita anche alla forma B30.

Tutte queste personalizzazioni sono frutto del nostro know-how tecnico e della nostra esperienza, sempre nel massimo rispetto della qualità.

Our design, our production

We are proud, independent and owners of all the molds necessary to create the components of our electric motors.

This guarantees the flexibility that has always characterized us, with the possibility to have, for example, motors with mountable feet through a simple passage, so to have at disposal two different kinds of motors in just one model instead than needing two distinct motor versions.

The study for the various components has been meticulous and regarded the characteristic details of the different constructive shapes: for sizes equal or major than 112, bearings locations are reinforced with the presence of increased inserts; all the produced models are in aluminum and also in cast iron for sizes 90-100-132, size 160 is standard in cast iron; even the flanges are of the same materials with the possibility to have bigger powers on reduced flanges; our B5 flanges possess inclination of the upholstery nails that secure the motor mounting on adaptors; the upholstery nails to secure the feet have been specifically studied for the frames giving also birth to the B30 shape; standard terminal box covers are comprised of two aluminum pieces with silicone seals.

All these customizations directly come from our technical know-how and our experience, always with the maximum respect for the quality.



Testiamo TUTTI i motori

Una delle eccellenze dell'azienda è sicuramente la nostra macchina per i test di fine linea che effettua innumerevoli test su ogni singolo motore e non semplicemente a campione.

- Misure della resistenza
- Verifica della messa a terra
- Test impulsivi
- Test DHV
- Misura della resistenza di isolamento
- Test di Surge
- Test dei protettori
- Prove d'avviamento
- Test funzionali
- Test di laboratorio
- Misura delle vibrazioni

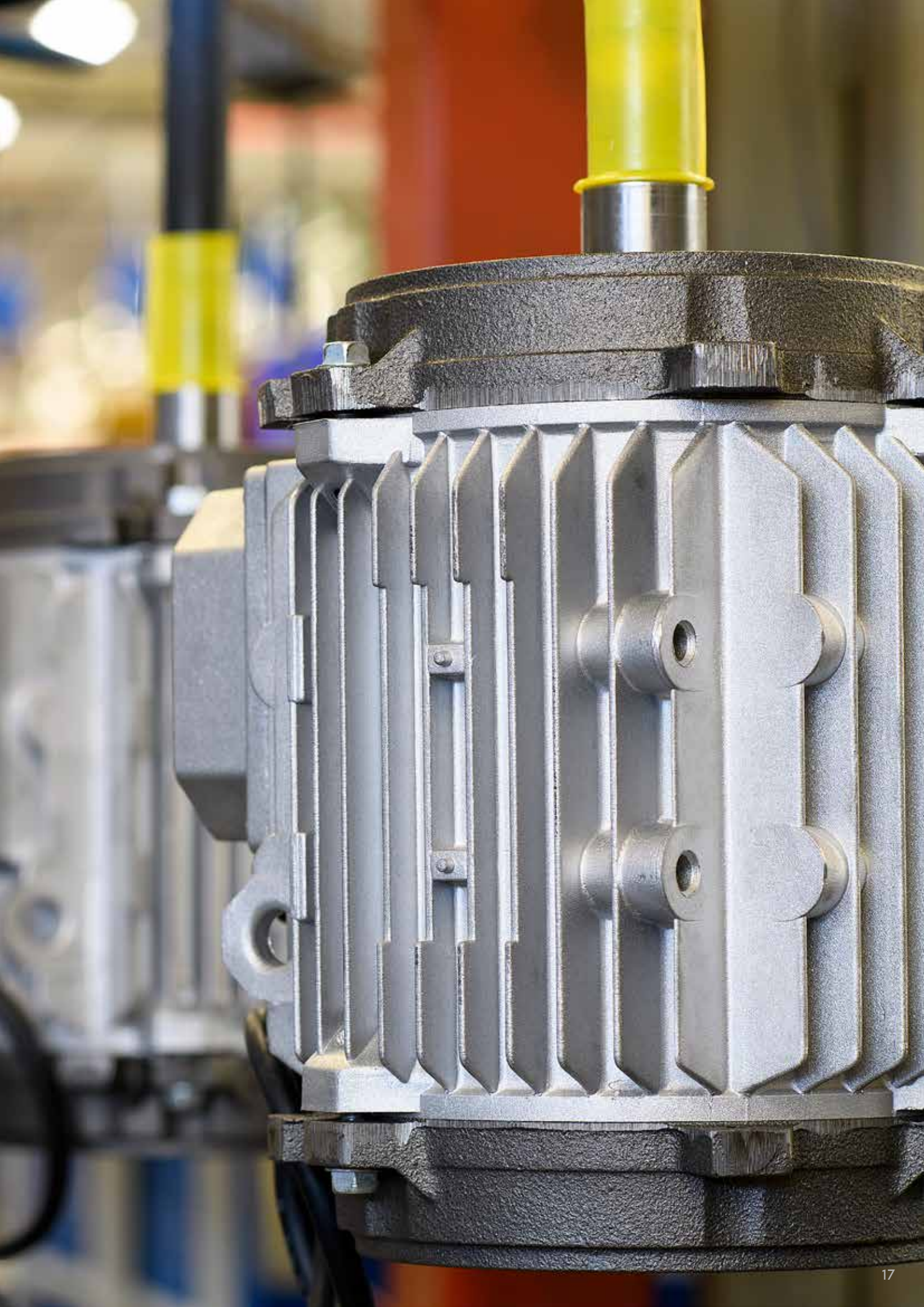
Tutti questi ed altri test non meno rilevanti, non sono operazioni straordinarie, ma anzi, sono per noi semplice routine, a dimostrazione che teniamo alla garanzia di qualità dei nostri motori sopra ogni cosa.

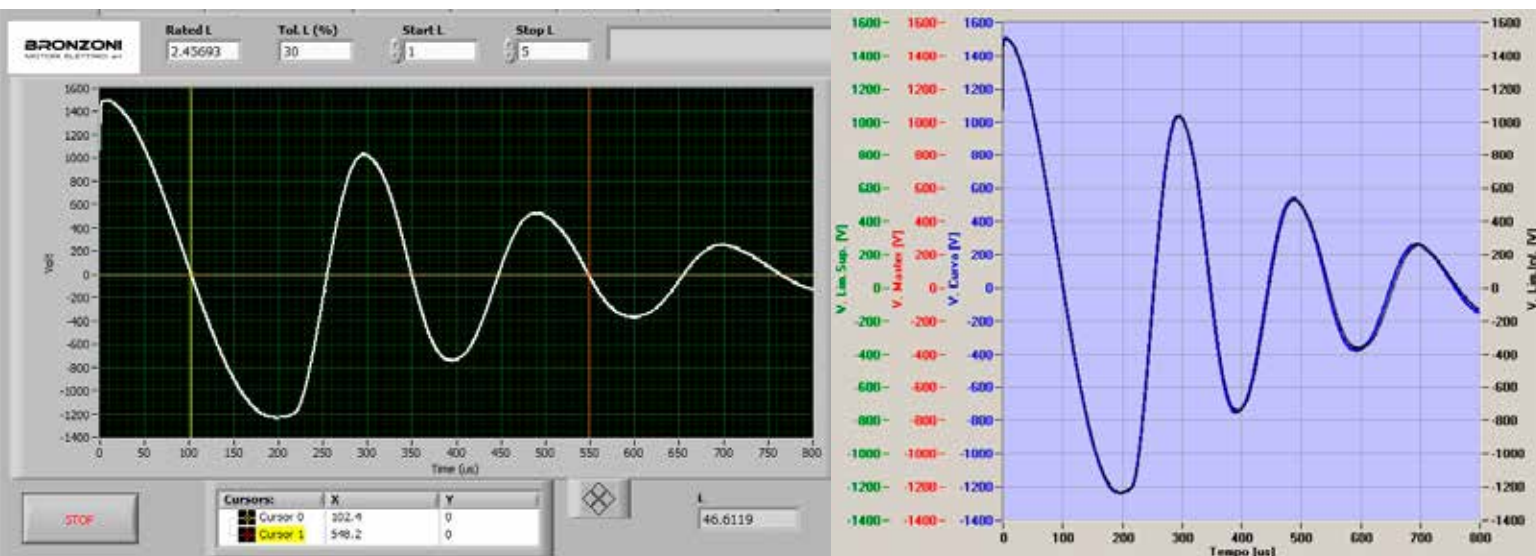
We test ALL the motors

*One of our company's excellences is for sure our end test workstation, which carries out several tests on **each single motor** and not just on a sample basis.*

- *Resistance measures*
- *Verification of the earthing system*
- *Pulse tests*
- *DHV test*
- *Measure of the insulation resistance*
- *Surge test*
- *Protection systems test*
- *Starting tests*
- *Functional tests*
- *Laboratory tests*
- *Measure of the vibrations.*

All these and other equally important tests, are not extraordinary operations, instead they are for us a simple routine, demonstrating that we care about the quality assurance of our motors more than anything else.





Qualità, velocità, flessibilità

Sono queste le 3 parole chiave della filosofia Bronzoni nell'ottica di offrire un servizio di sempre maggiore qualità ad ognuno dei nostri clienti. Per fare ciò abbiamo deciso di dividere la nostra offerta di motori in due gamme: custom e standard.

Motori autofrenanti, impermeabilizzati, ad albero lungo, con ingrassatori, con encoder, sono solo alcune delle nostre personalizzazioni.

Infatti tutti i nostri motori sono adattabili e modificabili secondo le esigenze. Abbiamo inoltre attuato ampliamenti di gamma, fornendo motori standard abbinati ad inverter.

La qualità non risiede solo nel fatto di essere artigiani dei motori, ma anche nel fornire il miglior servizio possibile, lo testimoniano i nostri clienti e le certificazioni di qualità ottenute di anno in anno.

L'elasticità nei tempi è un'altra caratteristica distintiva della nostra linea produttiva che comunque predilige dare risultati in tempi brevi, ben al di sotto della normale media di giorni necessari per la realizzazione di motori personalizzati.

La nostra linea innovativa e personalizzata è completa di componenti e garantisce maggiore razionalità nelle esecuzioni, con miglioramenti delle procedure logistiche

Quality, speed, flexibility

These are the 3 keywords of Bronzoni's philosophy, in order to offer a service of always improved quality to each of our clients.

To do so, we decided to split our offer in 2 categories: custom and standard.

Brake motors, waterproofed motors, with long shaft motors, with greasers ones, with encoder ones, they are only some of our customizations.

Indeed all our motors are adaptable and editable according to the various needs. We have also enlarged our ranges, providing our standard motors with inverters.

Quality doesn't reside only in the fact of being motors' artisans, but also in providing the best possible service. Our clients testify it together with the certifications obtained year after year.

Time elasticity is also another distinctive characteristic of our production line which anyway prefers to have results in short time, way under the normal average of days necessary for the creation of customized motors.

Our innovative and personalized line is complete with all the components that assure greater rationality in the executions, improvements in the logistic and assembling procedures, and a consistent reduction of the time

e di montaggio, dando come risultato una consistente riduzione dei tempi necessari ai vari accoppiamenti. Inoltre gli scrupolosi controlli previsti sul ciclo produttivo completo, dall'entrata delle materie prime alla consegna dell'articolo finito, confermano il raggiungimento di un elevato livello qualitativo.

Nel corso del tempo numerose sono state le sfide e i miglioramenti tecnologici che ci hanno messo alla prova e alle quali abbiamo risposto con slancio ed entusiasmo, certi che le idee e l'innovazione continua garantiscano l'affidabilità e la durata dei motori Bronzoni, rispondendo alle più impegnative ed esigenti richieste di mercato.

necessary for the various couplings.

Moreover the scrupulous checks on the complete productive cycle, since the entry of raw materials to the delivery of the final article, confirm the achievement of a high qualitative degree.

Over time, several challenges and technological improvements tested us, but we replied with passion and enthusiasm, being sure that ideas and continued innovations guarantee the reliability and the durability of Bronzoni motors, answering to the most challenging and demanding market requests.



	INSPECTION REPORT 3 PHASE INDUCTION MOTOR 133R1023C1931.IE3	Page 1/1
--	---	----------

RATING - NOMINALS

Motor code: 133R1023C1931.IE3 Rating duty: S1
 Serial Number: 553119 Ambient temperature: +40C
 Project Ref: Insulation class: H
 Frame: 132M Motor start: —

Power Output (kW)	Voltage (V)	Frequency (Hz)	Power Factor (Cosφ)	Speed (rpm)
4	400/500	50/60	0,69	980

END-LINE TEST

Order (ordine): 200048421
 Internal order (ordine interno): 1631.0001
 D.D.T. N°: 3538
 D.D.T. date: 14/12/2016

The End-line test is execute no-load, performed by "E.D.C. AMT 320W N" — " automatic tool.
 -The End-line test parameters are in the next two pages.

	INSPECTION REPORT 3 PHASE INDUCTION MOTOR 133R1023C1931.IE3	Page 1/1
--	---	----------

Test Name	Result	Reference
Resistenza Conduttore di Terra	Tempo di Prova (s) = 0,5 Resistività (MΩ) = 1,00	Colorente di prova (s) = 10
Misura di Resistenza su motori trifase configurabili	Tempo di Prova (s) = 0 Tolleranza (s) = 0	Resistività (MΩ) = 0,18 Disaccoppiamento (s) = 0
Misura resistenza protettore (KLIXON)	Tempo di Prova (s) = 0,5 Resistività Min. (MΩ) = 0	
Misura resistenza protettore (PTC)	Tempo di Prova (s) = 0,5 Resistività Min. (MΩ) = 0	
Test di PDIV singola tensione	Vtg. (kV) = 1,200 Mf. Impulsa (s) = 0 PD Max (kV) = 20	Vtg. = 1,036kV Mf. Imp. Impulsa = 0
Test di PDIV singola tensione	Vtg. (kV) = 1,200 Mf. Impulsa (s) = 0 PD Max (kV) = 20	Vtg. = 1,036kV Mf. Imp. Impulsa = 0
Test di PDIV singola tensione	Vtg. (kV) = 1,200 Mf. Impulsa (s) = 0 PD Max (kV) = 20	Vtg. = 1,036kV Mf. Imp. Impulsa = 0
Test di Rigidità Dielettrica con PD Test(EN60270) (MISURA INNESTO PD)	Tempo (s) = 1 2 Tot. Max. (kA) = 10 Tolleranza (s) = 50 PD Max (kV) = 0	2 Tot. Max. (kA) = 0 2 PDMax (kV) = 0 PD Max (kV) = 0
Test di Rigidità Dielettrica con PD Test(EN60270) (MISURA PD Vetro)	Tempo (s) = 60 2 Tot. Max. (kA) = 20 Tolleranza (s) = 2000 PD Max (kV) = 0	2 Tot. Max. (kA) = 0 2 PDMax (kV) = 0 PD Max (kV) = 0
Test di Rigidità Dielettrica con PD Test(EN60270)	Tempo (s) = 1 2 Tot. Max. (kA) = 20 Tolleranza (s) = 500 PD Max (kV) = 0	2 Tot. Max. (kA) = 0 2 PDMax (kV) = 0 PD Max (kV) = 0
Test di Rigidità Dielettrica con PD Test(EN60270)	Tempo (s) = 1 2 Tot. Max. (kA) = 20 Tolleranza (s) = 500 PD Max (kV) = 0	2 Tot. Max. (kA) = 0 2 PDMax (kV) = 0 PD Max (kV) = 0

	INSPECTION REPORT 3 PHASE INDUCTION MOTOR 133R1023C1931.IE3	Page 1/1
--	---	----------

Test Name	Result	Reference
Test di Isolamento	Tempo (s) = 0 Misura resistenza di isolamento = 100	Tensione di prova (V) = 1000
Test di Isolamento	Tempo (s) = 1 Misura resistenza di isolamento = 100	Tensione di prova (V) = 1000
Test di Isolamento	Tempo (s) = 1 Misura resistenza di isolamento = 100	Tensione di prova (V) = 1000
Test di Isolamento	Tempo (s) = 1 Misura resistenza di isolamento = 100	Tensione di prova (V) = 1000
Prova di Arciamento su motori Trifase	Tempo di Prova (s) = 0 Corrente di spunto minima (A) = 0 Tempo di spunto max (s) = 0,2 Potenza (W) = 222,8 Tempo di prova (s) = 0 Toll. Corrente (A) = 15	Modo = 400 Corrente di spunto massima (A) = 100 Tempo di spunto max (s) = 1000 Toll. Potenza (W) = 70 Corrente (A) = 2,000 Soll. Corrente (A) = 15
Prova Funzionale Trifase	Tempo di Prova (s) = 5 Corrente (A) = 2,000 Soll. Corrente (A) = 10 Toll. Potenza (W) = 0,00	Tensione di prova (V) = 400 Toll. Corrente (A) = 10,0 Potenza (W) = 222,8
Prova Funzionale Trifase	Tempo di Prova (s) = 5 Corrente (A) = 2,0 Soll. Corrente (A) = 10 Toll. Potenza (W) = 0,00	Tensione di prova (V) = 400 Toll. Corrente (A) = 10,0 Potenza (W) = 222,8

	INSPECTION REPORT 3 PHASE INDUCTION MOTOR 133R1023C1931.IE3	Page 1/1
--	---	----------

Test Name	Result	Reference
Resistenza Conduttore di Terra	Tempo di Prova (s) = 0,5 Resistività (MΩ) = 1,00	Colorente di prova (s) = 10
Misura di Resistenza su motori trifase configurabili	Tempo di Prova (s) = 0 Tolleranza (s) = 0	Resistività (MΩ) = 0,18 Disaccoppiamento (s) = 0
Misura resistenza protettore (KLIXON)	Tempo di Prova (s) = 0,5 Resistività Min. (MΩ) = 0	
Test di PDIV singola tensione	Vtg. (kV) = 1,200 Mf. Imp. Impulsa = 0	Vtg. = 1,036kV Mf. Imp. Impulsa = 0
Test di PDIV singola tensione	Vtg. (kV) = 1,200 Mf. Impulsa (s) = 0 PD Max (kV) = 20	Vtg. = 1,036kV Mf. Imp. Impulsa = 0
Test di Rigidità Dielettrica con PD Test(EN60270) (MISURA INNESTO PD)	Tempo di Prova (s) = 1 Corrente Totale (kA) = 1,10 Tolleranza (s) = 50 StartRate per (kV) misurata (kV) = 0,200	Tensione di prova (V) = 400,0 Corrente Totale (kA) = 0,220
Test di Rigidità Dielettrica con PD Test(EN60270) (MISURA PD Vetro)	Tempo di Prova (s) = 60 Corrente Totale (kA) = 2,00 Tolleranza (s) = 2000 StartRate per (kV) misurata (kV) = 0,200	Tensione di prova (V) = 2000 Corrente Totale (kA) = 0,220
Test di Rigidità Dielettrica con PD Test(EN60270)	Tempo di Prova (s) = 1 Corrente Totale (kA) = 2,00 Tolleranza (s) = 500 StartRate per (kV) misurata (kV) = 0,200	Tensione di prova (V) = 2000 Corrente Totale (kA) = 0,220
Test di Rigidità Dielettrica con PD Test(EN60270)	Tempo di Prova (s) = 1 Corrente Totale (kA) = 2,00 Tolleranza (s) = 500 StartRate per (kV) misurata (kV) = 0,200	Tensione di prova (V) = 2000 Corrente Totale (kA) = 0,220
Test di Isolamento	Tempo (s) = 0 Resistività (MΩ) = 100,0	Tensione di prova (V) = 1000
Test di Isolamento	Tempo (s) = 1 Resistività (MΩ) = 100,0	Tensione di prova (V) = 1000
Test di Isolamento	Tempo (s) = 1 Resistività (MΩ) = 100,0	Tensione di prova (V) = 1000

BRONZONI
MOTORI ELETTRICI s.p.a.

Test Report **COLLAUDO POSITIVO**

ASTRIDEIDA150119
DATA: 14/12/2016 09:51:45
MACHINE: 131801201913_03
LUTTO: 13001240000
OPERATORE: PIERLUIGI BIANCHI

Surge Test	
V _{ph} [V] ± 0.00	Amp. [A] ± 0.000
Area ± 0.000	SLI ₁ [kvarh] ± 0.000
Scar. Partz [V] ± 0.072	Scar. Partz [V] ± 0.072
DeltaI ₁ [%] ± 0.754	DeltaI ₂ [%] ± 0.754
EL misurato ± 182.3	2 misurato ± 23.28

Surge Test	
V _{ph} [V] ± 1004	Amp. [A] ± 0.000
Area ± 0.000	SLI ₁ [kvarh] ± 0.000
Scar. Partz [V] ± 0.136	Scar. Partz [V] ± 0.136
DeltaI ₁ [%] ± 0.023	DeltaI ₂ [%] ± 0.023
EL misurato ± 187.1	2 misurato ± 23.68

Surge Test	
V _{ph} [V] ± 545	Amp. [A] ± 0.000
Area ± 0.000	SLI ₁ [kvarh] ± 0.000
Scar. Partz [V] ± 0.072	Scar. Partz [V] ± 0.072
DeltaI ₁ [%] ± 0.437	DeltaI ₂ [%] ± 0.437
EL misurato ± 185.2	2 misurato ± 23.78

Prova di Avviamento su motori Trifase	
Tempo di Ritorno [s] ± 0	Temperatura di giorno [V] ± 399.9
Corrente Fase U [A] ± 2.134	Corrente Fase V [A] ± 2.093
Corrente Fase W [A] ± 2.030	Mollamento [A] ± 2.818
Potenza [W] ± 281.3	CoefF ± 0.402
Tempo di Spunto [ms] ± 142.8	costante di spunto [s] ± 83.88

Prova Funzionale Trifase	
Tempo di Ritorno [s] ± 0	Temperatura di giorno [V] ± 400.0
Corrente Fase U [A] ± 2.132	Corrente Fase V [A] ± 2.092
Corrente Fase W [A] ± 2.087	DeltaI ₁ [%] ± 2.376
Potenza [W] ± 281.9	CoefF ± 0.404

Prova Funzionale Trifase	
Tempo di Ritorno [s] ± 0	Temperatura di giorno [V] ± 399.5
Corrente Fase U [A] ± 2.029	Corrente Fase V [A] ± 2.070
Corrente Fase W [A] ± 2.033	DeltaI ₁ [%] ± 2.384
Potenza [W] ± 280.4	CoefF ± 0.403

01-040-17.0: 2 - MOTOELETTRICITA119 - IMBOLLO: 131801201913_03



Controllo macchina da Smartphone
Smartphone machine control





Colore durevole oltre il limite del tempo

Il nostro nuovo sistema di verniciatura motori meccanizzato ed automatizzato è frutto diretto della nostra filosofia che dà importanza ai piccoli particolari.

Dall'idea di dare colore, efficacemente e con precisione, ai nostri motori su tre dimensioni e a diversi spessori, abbiamo sviluppato il nostro robot per la verniciatura che opera uniformemente con la capacità di un artigiano.

Qui da Bronzoni la tradizione della manifattura dei motori si unisce all'innovazione, contagiandone l'efficienza con l'abilità manuale che da sempre contraddistingue i nostri lavoratori.

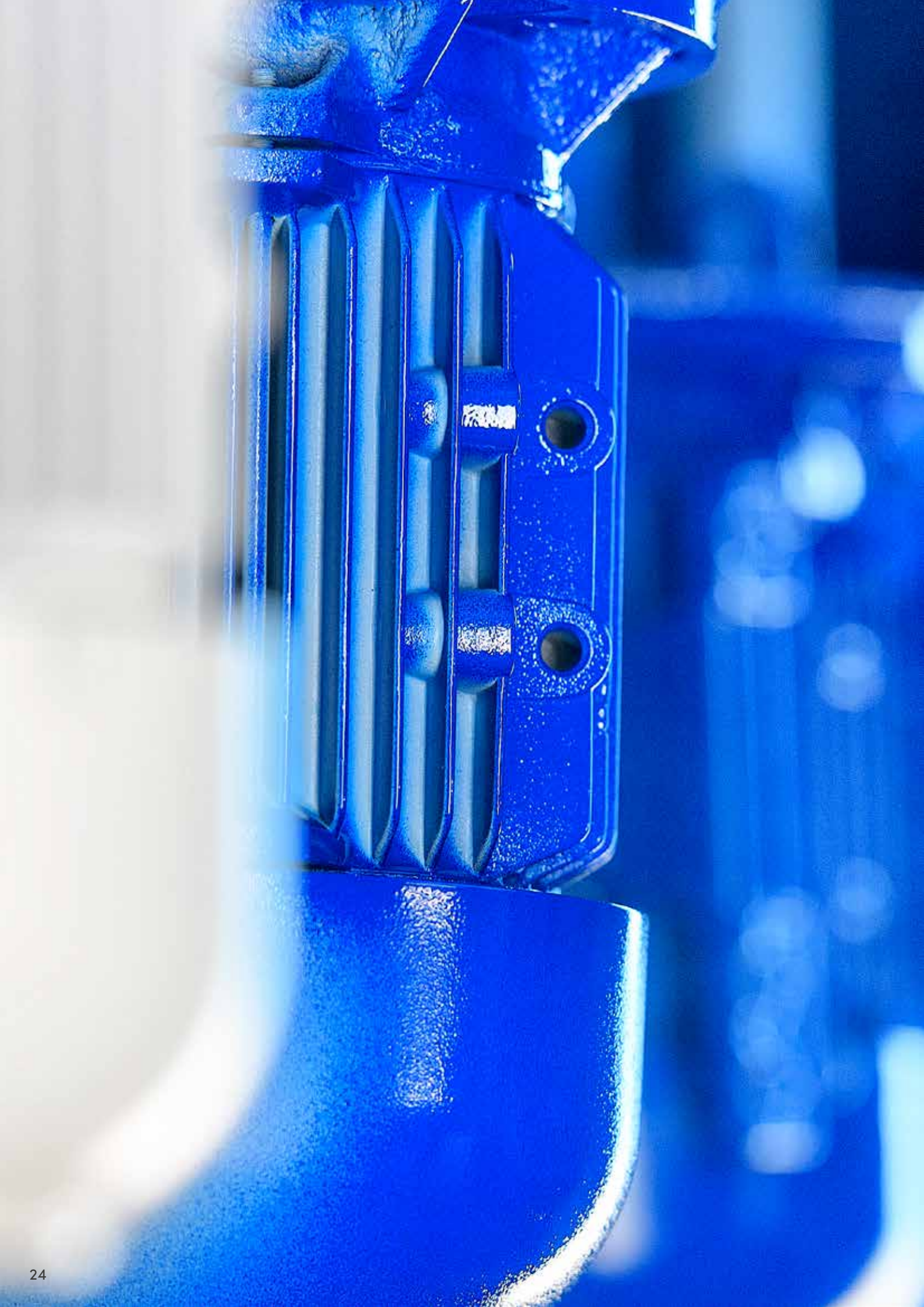
Durable colors beyond the limit of time

Our brand new mechanized and automated motor painting system is the direct result of our philosophy, which makes us pay attention even to the smallest details.

From the idea of giving color to our motors, effectively and precisely, on 3 dimensions and in different thicknesses, we developed our painting robot which spreads the paint with the capability of an artisan.

Here at Bronzoni the tradition of motor manufacturing joins with innovation, influencing the efficiency with the manual ability that has always been distinctive for our workers.





Oltre il limite del tempo

FONDO: POLIURETANICO ANTICORROSIVO F2

FINITURA: POLIACRILICO

- Miscelazione dei componenti tramite controllo digitale
 - Preriscaldamento controllato delle vernici
 - Robotizzazione altamente personalizzata
 - Uniformità di spessore del prodotto
 - Utilizzo di pistole elettrostatiche di ultima generazione
 - Ambiente climatizzato
 - Controllo digitale dello spessore durante le fasi di verniciatura
 - Colore standard RAL Blu 5010
 - Possibilità di colore a scelta del cliente
 - Possibilità insieme al ns team, di eseguire test di resistenza in nebbia salina
 - Verniciature normali o MODERATE secondo la Normativa DIN 600 721-2-1 idonee per installazioni esterne o interne.
- Per brevi periodi: fino al 100% di umidità rel. alla temperatura massima di +30°C.
- Costantemente: fino all'85% di umidità rel. alla temperatura massima di +25°C.
- Verniciature speciali o WORLDWIDE secondo la Normativa DIN 600 721-2-1
- Idonee per installazioni esterne, in atmosfere corrosive (ambienti aggressivi e marini).
- Per brevi periodi: fino al 100% di umidità rel. alla temperatura massima di +35°C.
- Costantemente: fino all'98% di umidità rel. alla temperatura massima di +30°C.

Beyond the limit of time

BACKGROUND: F2 ANTICORROSIVE POLYURETHANE

FINISHING: POLYACRYLIC

- *Mixing of the components through digital control*
 - *Controlled paints pre-heating*
 - *Highly personalized robotization*
 - *Uniform thickness of the product*
 - *Utilization of next generation electrostatic spray guns*
 - *Air-conditioned room*
 - *Digital check of the thickness during the painting phases*
 - *Standard color RAL Blue 5010*
 - *Possibility of color choice for the client*
 - *Possibility of performing resistance tests in saline fog*
 - *Normal or MODERATE paintings according to the Regulation DIN 600 721-2-1 suitable for external or internal installations.*
- For short periods: up to 100% of humidity rel. to the maximum temperature of +30°C.*
- Constantly: up to 85% of humidity rel. to the maximum temperature of +25°C.*
- *Special or WORLDWIDE paints according to the Regulation DIN 600 721-2-1*
- Suitable for external installations, in corrosive atmospheres (aggressive and marine environments)*
- For short periods: up to 100% of humidity rel. to the maximum temperature of +35°C. Constantly: up to 98% of humidity relative to the maximum temperature of +30°C.*



Il laboratorio

Tutti quanti posseggono alcuni punti fissi che guidano i propri pensieri e le azioni di ogni giorno. Un obiettivo, un sogno, un desiderio, un principio, qualcosa che funga da motore e produca la potenza necessaria a muoverci.

Ecco, qui da Bronzoni è l'innovazione che ci guida, perché sappiamo bene che il futuro attende solo di essere scoperto. Attraverso una costante attività di ricerca e sviluppo produciamo ogni giorno idee, migliorie per i nostri motori e nuovi progetti.

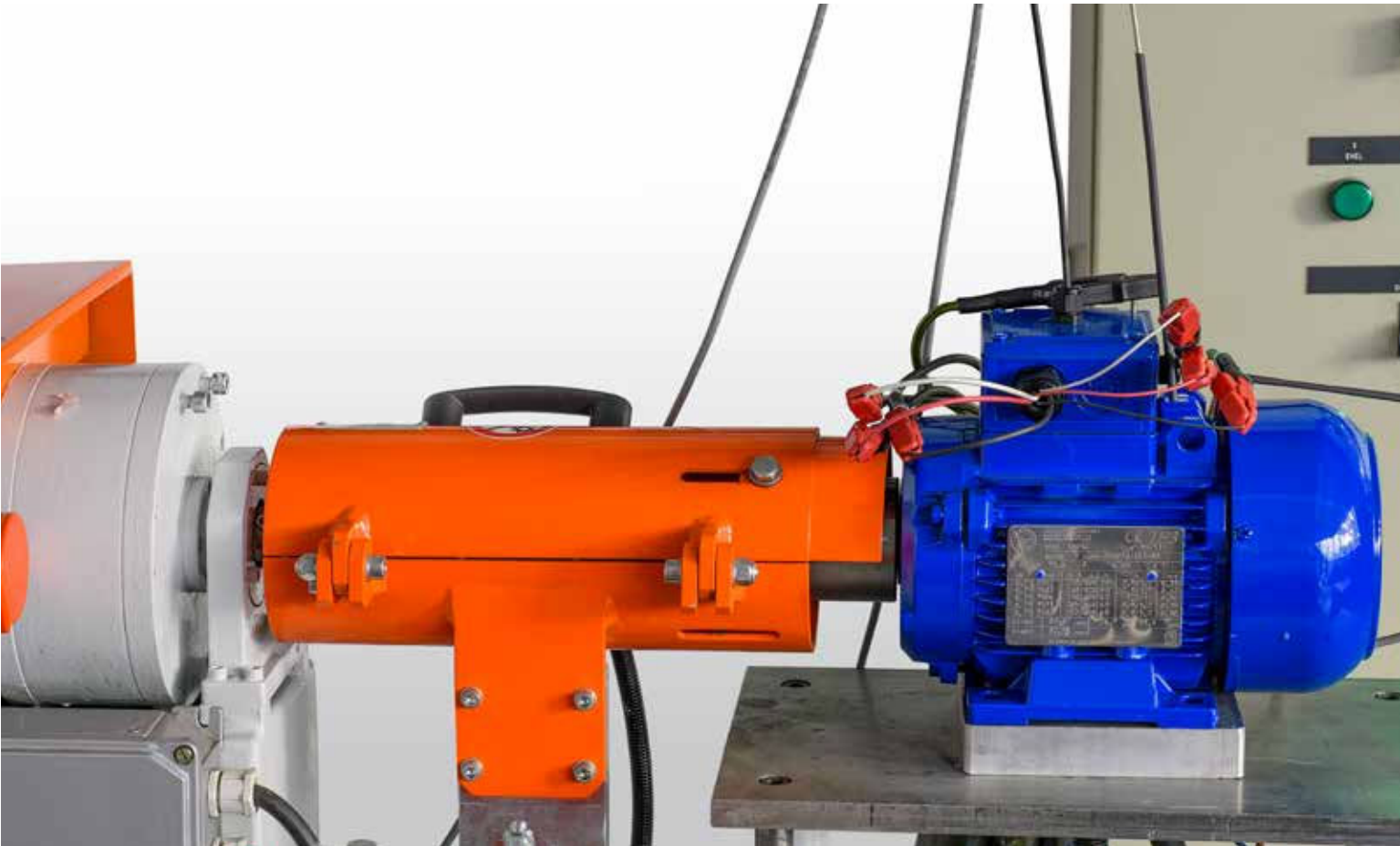
Il luogo chiave dove si svolge questa attività, il cuore, è la nostra nuova sala prove certificata ISO 17025 che non solo esegue rilevamenti di grandezze elettriche, meccaniche e termiche, ma funge allo stesso tempo da laboratorio. La strumentazione è tarata Accredia e le misurazioni hanno un grado di precisione uguale a 0,2. I motori vengono testati in un ambiente a temperatura controllata ed il software installato che è predisposto al calcolo per l'alta efficienza energetica IE3 secondo lo standard IEC 60034-1, dona i risultati delle misurazioni con esattezza ed efficacia.

The laboratory

Everybody possess some fixed points that guide his own everyday thoughts and actions. An objective, a dream, a desire, a principle, something that operates as a motor and produces the necessary power to move us.

That is, here in Bronzoni innovation is the thing that guides us, because we know well that the future only awaits to be discovered. Through a constant research and development activity we produce everyday ideas, improvements for our motors and new projects.

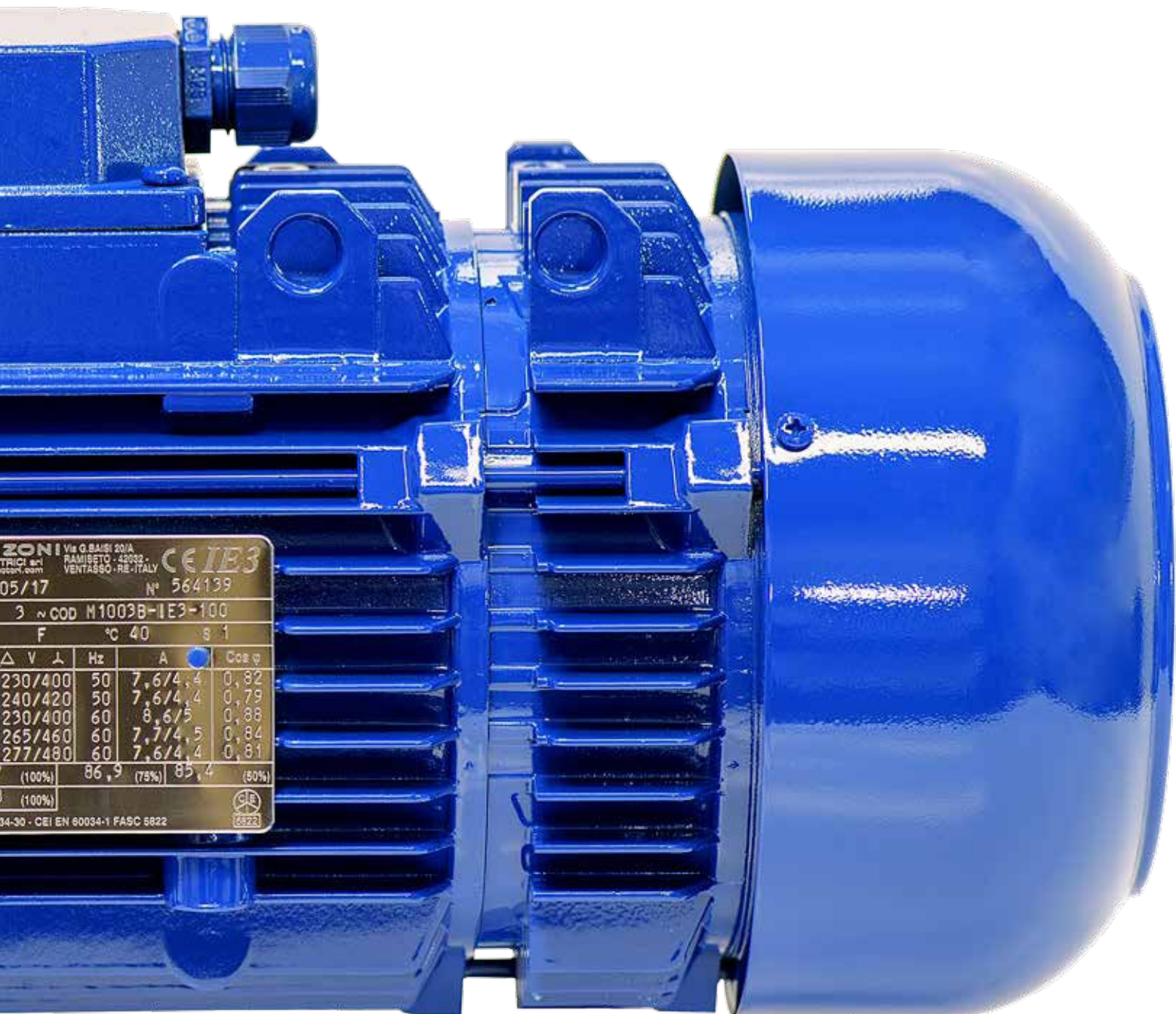
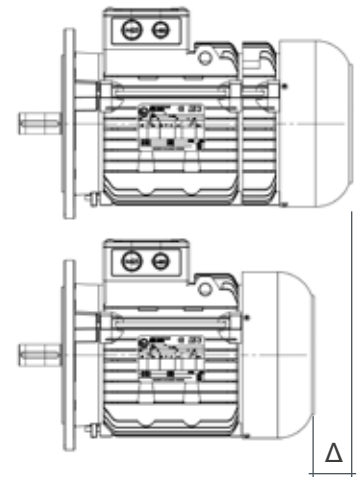
The key place, the heart, where this activity is carried out is our new ISO 17025 certified test room., which doesn't only accomplish surveys about mechanical, thermal and electric measures, but at the same time is also a laboratory. Instrumentation is Accredia calibrated and the measures have a precision degree of 0,2. Motors are tested in a thermo-regulated environment and the software installed is designed to carry out calculations for IE3 high energetic efficiency, according to the IEC 60034-1 standard, and gives measures' results with exactitude and efficiency.



AUMENTO DI LUNGHEZZA MOTORI IN VERSIONE PLUS

INCREASED LENGTH PLUS VERSION MOTORS

MEC 080	Δ	+35mm
MEC 090	Δ	+67mm
MEC 100	Δ	+57mm
MEC 112	Δ	+50mm
MEC 132	Δ	+127mm
MEC 160	Δ	+130mm



MOTORI ASINCRONI TRIFASE EFFICIENZA "IE3"
 ASYNCHRONOUS 3-PHASE "IE3" EFFICIENCY MOTORS

2 POLI - 50 Hz - 3000 Giri/min
2 POLES - 50 Hz - 3000 Rpm

SIZE	Kw	HP	B3	B5	B14	B35	B34
			COD.	COD.	COD.	COD.	COD.
71	0,75	1	IE3C3003A1100	IE3C3083A1100	IE3C3203A1100	IE3C3053A1100	IE3C3073A1100
80	0,75	1	IE3D1003A1100	IE3D1083A1100	IE3D1203A1100	IE3D1053A1100	IE3D1073A1100
80	1,1	1,5	IE3D2003A1100	IE3D2083A1100	IE3D2203A1100	IE3D2053A1100	IE3D2073A1100
90S	1,1	1,5	IE3G0003A1100	IE3G0083A1100	IE3G0203A1100	IE3G0053A1100	IE3G0073A1100
90S	1,5	2	IE3G1003A1100	IE3G1083A1100	IE3G1203A1100	IE3G1053A1100	IE3G1073A1100
90L	1,84	2,5	IE3I0003A1100	IE3I0083A1100	IE3I0203A1100	IE3I0053A1100	IE3I0073A1100
90L	2,2	3	IE3I1003A1100	IE3I1083A1100	IE3I1203A1100	IE3I1053A1100	IE3I1073A1100
100	3	4	IE3M1003A1100	IE3M1083A1100	IE3M1203A1100	IE3M1053A1100	IE3M1073A1100
100	4	5.5	IE3M4003A1100	IE3M4083A1100	IE3M4203A1100	IE3M4053A1100	IE3M4073A1100
112	4	5,5	IE3O1003A1100	IE3O1083A1100	IE3O1203A1100	IE3O1053A1100	IE3O1073A1100
112	5,5	7,5	IE3O4003A1100	IE3O4083A1100	IE3O4203A1100	IE3O4053A1100	IE3O4073A1100
132S	5,5	7,5	IE3Q1003A1100	IE3Q1083A1100	IE3Q1203A1100	IE3Q1053A1100	IE3Q1073A1100
132S	7,5	10	IE3Q2003A1100	IE3Q2083A1100	IE3Q2203A1100	IE3Q2053A1100	IE3Q2073A1100
132M	9,2	12,5	IE3R1003A1100	IE3R1083A1100	IE3R1203A1100	IE3R1053A1100	IE3R1073A1100
132M	11	15	IE3R2003A1100	IE3R2083A1100	IE3R2203A1100	IE3R2053A1100	IE3R2073A1100
132M	15	20	IE3R3003A1100	IE3R3083A1100	IE3R3203A1100	IE3R3053A1100	IE3R3073A1100
160M	11	15	IE3T1003A1100	IE3T1083A1100	IE3T1203A1100	IE3T1053A1100	IE3T1073A1100
160M	15	20	IE3T2003A1100	IE3T2083A1100	IE3T2203A1100	IE3T2053A1100	IE3T2073A1100
160L	18.5	25	IE3U1003A1100	IE3U1083A1100	IE3U1203A1100	IE3U1053A1100	IE3U1073A1100
160L	22	30	IE3U2003A1100	IE3U2083A1100	IE3U2203A1100	IE3U2053A1100	IE3U1073A1100

Tutte le tabelle tecniche presenti nel catalogo sono liberamente consultabili e scaricabili dal nostro sito web www.bronzonimotori.com
 All the technical tables in this catalogue are freely available and downloadable from our website www.bronzonimotori.com

STANDARD	VERSION
PLUS	VERSION

MOTORI ASINCRONI TRIFASE EFFICIENZA "IE3"

ASYNCHRONOUS 3-PHASE "IE3" EFFICIENCY MOTORS

4 POLI - 50 Hz - 1500 Giri/min
4 POLES - 50 Hz - 1500 Rpm

SIZE	Kw	HP	B3	B5	B14	B35	B34
			COD.	COD.	COD.	COD.	COD.
71	0,18	0,25	IE3C0003B1100	IE3C0083B1100	IE3C0203B1100	IE3C0053B1100	IE3C0073B1100
71	0,25	0,35	IE3C1003B1100	IE2C1083B1100	IE3C1203B1100	IE3C1053B1100	IE3C1073B1100
80	0,37	0,55	IE3D0003B1100	IE2D0083B1100	IE3D0203B1100	IE3D0053B1100	IE3D0073B1100
80	0,55	0,75	IE3D1003B1100	IE2D1083B1100	IE3D1203B1100	IE3D1053B1100	IE3D1073B1100
80	0,75	1	IE3D3003B1100	IE2D3083B1100	IE3D3203B1100	IE3D3053B1100	IE3D3073B1100
90S	1,1	1,5	IE3G1003B1100	IE3G1083B1100	IE3G1203B1100	IE3G1053B1100	IE3G1073B1100
90L	1,5	2	IE3I1003B1100	IE3I1083B1100	IE3I1203B1100	IE3I1053B1100	IE3I1073B1100
100	1,84	2,5	IE3M8003B1100	IE3M8083B1100	IE3M8203B1100	IE3M8053B1100	IE3M8073B1100
100	2,2	3	IE3M1003B1100	IE3M1083B1100	IE3M1203B1100	IE3M1053B1100	IE3M1073B1100
100	3	4	IE3M2003B1100	IE3M2083B1100	IE3M2203B1100	IE3M2053B1100	IE3M2073B1100
112	3	4	IE3O5003B1100	IE3O5083B1100	IE3O5203B1100	IE3O5053B1100	IE3O5073B1100
112	4	5,5	IE3O1003B1100	IE3O1083B1100	IE3O1203B1100	IE3O1053B1100	IE3O1073B1100
132S	5,5	7,5	IE3Q1003B1100	IE3Q1083B1100	IE3Q1203B1100	IE3Q1053B1100	IE3Q1073B1100
132M	7,5	10	IE3R1003B1100	IE3R1083B1100	IE3R1203B1100	IE3R1053B1100	IE3R1073B1100
132M	9,2	12,5	IE3R2003B1100	IE3R2083B1100	IE3R2203B1100	IE3R2053B1100	IE3R2073B1100
160M	11	15	IE3T1003B1100	IE3T1083B1100	IE3T1203B1100	IE3T1053B1100	IE3T1073B1100
160L	15	20	IE3U1003B1100	IE3U1083B1100	IE3U1203B1100	IE3U1053B1100	IE3U1073B1100
160L	18,5	25	IE3U2003B1100	IE3U2083B1100	IE3U2203B1100	IE3U2053B1100	IE3U2073B1100

Tutte le tabelle tecniche presenti nel catalogo sono liberamente consultabili e scaricabili dal nostro sito web www.bronzonimotori.com
 All the technical tables in this catalogue are freely available and downloadable from our website www.bronzonimotori.com

STANDARD	VERSION
PLUS	VERSION

MOTORI ASINCRONI TRIFASE EFFICIENZA "IE3"
 ASYNCHRONOUS 3-PHASE "IE3" EFFICIENCY MOTORS

6 POLI - 50 Hz - 1000 Giri/min
6 POLES - 50 Hz - 1000 Rpm

SIZE	Kw	HP	B3	B5	B14	B35	B34
			COD.	COD.	COD.	COD.	COD.
90L	0,75	1	IE3G1003C1100	IE3G1083C1100	IE3G1203C1100	IE3G1053C1100	IE3G1073C1100
100	1,1	1,5	IE3M4003C1100	IE3M4083C1100	IE3M4203C1100	IE3M4053C1100	IE3M4073C1100
100	1,5	2	IE3M1003C1100	IE3M1083C1100	IE3M1203C1100	IE3M1053C1100	IE3M1073C1100
112	1,5	2	IE3O5003C1100	IE3O5083C1100	IE3O5203C1100	IE3O5053C1100	IE3O5073C1100
112	2,2	3	IE3O1003C1100	IE3O1083C1100	IE3O1203C1100	IE3O1053C1100	IE3O1073C1100
132S	3	4	IE3Q1003C1100	IE3Q1083C1100	IE3Q1203C1100	IE3Q1053C1100	IE3Q1073C1100
132M	4	5,5	IE3R1003C1100	IE3R1083C1100	IE3R1203C1100	IE3R1053C1100	IE3R1073C1100
132M	5,5	7,5	IE3R2003C1100	IE3R2083C1100	IE3R2203C1100	IE3R2053C1100	IE3R2073C1100
160M	5,5	7,5	IE3T0003C1100	IE3T0083C1100	IE3T0203C1100	IE3T0053C1100	IE3T0073C1100
160M	7,5	10	IE3T1003C1100	IE3T1083C1100	IE3T1203C1100	IE3T1053C1100	IE3T1073C1100
160L	9,2	12,5	IE3U0003C1100	IE3U0083C1100	IE3U0203C1100	IE3U0053C1100	IE3U0073C1100
160L	11	15	IE3U1003C1100	IE3U1083C1100	IE3U1203C1100	IE3U1053C1100	IE3U1073C1100
160L	15	18	IE3U3003C1100	IE3U3083C1100	IE3U3203C1100	IE3U3053C1100	IE3U3073C1100

Tutte le tabelle tecniche presenti nel catalogo sono liberamente consultabili e scaricabili dal nostro sito web www.bronzonimotori.com
 All the technical tables in this catalogue are freely available and downloadable from our website www.bronzonimotori.com

STANDARD	VERSION
PLUS	VERSION

MOTORI ASINCRONI TRIFASE EFFICIENZA "IE2"

ASYNCHRONOUS 3-PHASE "IE2" EFFICIENCY MOTORS

2 POLI - 50 Hz - 3000 Giri/min
2 POLES - 50 Hz - 3000 Rpm

SIZE	Kw	HP	B3	B5	B14	B35	B34
			COD.	COD.	COD.	COD.	COD.
71	0,75	1	IE2C3003A1100	IE2C3083A1100	IE2C3203A1100	IE2C3053A1100	IE2C3073A1100
80	0,75	1	IE2D1003A1100	IE2D1083A1100	IE2D1203A1100	IE2D1053A1100	IE2D1073A1100
71	1,1	1,5	IE2C5003A1100	IE2C5083A1100	IE2C5203A1100	IE2C5053A1100	IE2C5073A1100
80	1.1	1.5	IE2D2003A1100	IE2D2083A1100	IE2D2203A1100	IE2D2053A1100	IE2D2073A1100
80	1.5	2	IE2D3003A1100	IE2D3083A1100	IE2D3203A1100	IE2D3053A1100	IE2D3073A1100
90S	1.5	2	IE2G1003A1100	IE2G1083A1100	IE2G1203A1100	IE2G1053A1100	IE2G1073A1100
90L	1,84	2,5	IE2I7003A1100	IE2I7083A1100	IE2I7203A1100	IE2I7053A1100	IE2I7073A1100
90L	2.2	3	IE2I1003A1100	IE2I1083A1100	IE2I1203A1100	IE2I1053A1100	IE2I1073A1100
100	3	4	IE2M1003A1100	IE2M1083A1100	IE2M1203A1100	IE2M1053A1100	IE2M1073A1100
100	4	5,5	IE2M4003A1100	IE2M4083A1100	IE2M4203A1100	IE2M4053A1100	IE2M4073A1100
112	4	5.5	IE2O1003A1100	IE2O1083A1100	IE2O1203A1100	IE2O1053A1100	IE2O1073A1100
100	5.5	7.5	IE2M6003A1100	IE3M6083A1100	IE2M6203A1100	IE2M6053A1100	IE2M6073A1100
112	5,5	7,5	IE2O4003A1100	IE2O4083A1100	IE2O4203A1100	IE2O4053A1100	IE2O4073A1100
112	7,5	10	IE2O5003A1100	IE2O5083A1100	IE2O5203A1100	IE2O5053A1100	IE2O5073A1100
132S	5.5	7.5	IE2Q1003A1100	IE2Q1083A1100	IE2Q1203A1100	IE2Q1053A1100	IE2Q1073A1100
132S	7.5	10	IE2Q2003A1100	IE2Q2083A1100	IE2Q2203A1100	IE2Q2053A1100	IE2Q2073A1100
132M	9,2	12.5	IE2R1003A1100	IE2R1083A1100	IE2R1203A1100	IE2R1053A1100	IE2R1073A1100
132M	11	15	IE2R2003A1100	IE2R2083A1100	IE2R2203A1100	IE2R2053A1100	IE2R2073A1100
160M	11	15	IE2T1003A1100	IE2T1083A1100	IE2T1203A1100	IE2T1053A1100	IE2T1073A1100
132M	15	20	IE2R3003A1100	IE2R3083A1100	IE2R3203A1100	IE2R3053A1100	IE2R3073A1100
160M	15	20	IE2T2003A1100	IE2T2083A1100	IE2T2203A1100	IE2T2053A1100	IE2T2073A1100
160L	18,5	25	IE2U1003A1100	IE2U1083A1100	IE2U1203A1100	IE2U1053A1100	IE2U1073A1100
160L	22	30	IE2U2003A1100	IE2U2083A1100	IE2U2203A1100	IE2U2053A1100	IE2U2073A1100
160L	25	33,5	IE2U3003A1100	IE2U3083A1100	IE2U3203A1100	IE2U3053A1100	IE2U3073A1100

Tutte le tabelle tecniche presenti nel catalogo sono liberamente consultabili e scaricabili dal nostro sito web www.bronzonimotori.com
 All the technical tables in this catalogue are freely available and downloadable from our website www.bronzonimotori.com

MOTORI ASINCRONI TRIFASE EFFICIENZA "IE2"

ASYNCHRONOUS 3-PHASE "IE2" EFFICIENCY MOTORS

4 POLI - 50 Hz - 1500 Giri/min

4 POLES - 50 Hz - 1500 Rpm

SIZE	Kw	HP	B3	B5	B14	B35	B34
			COD.	COD.	COD.	COD.	COD.
63	0,18	0,25	IE2B1003B1100	IE2B1083B1100	IE2B1203B1100	IE2B1053B1100	IE2B1073B1100
71	0,25	0,37	IE2C1003B1100	IE2C1083B1100	IE2C1203B1100	IE2C1053B1100	IE2C1073B1100
80	0,75	1	IE2D3003B1100	IE2D3083B1100	IE2D3203B1100	IE2D3053B1100	IE2D3073B1100
90S	1,1	1,5	IE2G1003B1100	IE2G1083B1100	IE2G1203B1100	IE2G1053B1100	IE2G1073B1100
90L	1,5	2	IE2I1003B1100	IE2I1083B1100	IE2I1203B1100	IE2I1053B1100	IE2I1073B1100
100	1,84	2,5	IE2M8003B1100	IE2M8083B1100	IE2M8203B1100	IE2M8053B1100	IE2M8073B1100
100	2,2	3	IE2M1003B1100	IE2M1083B1100	IE2M1203B1100	IE2M1053B1100	IE2M1073B1100
100	3	4	IE2M2003B1100	IE2M2083B1100	IE2M2203B1100	IE2M2053B1100	IE2M2073B1100
100	4	5,5	IE2M3003B1100	IE2M3083B1100	IE2M3203B1100	IE2M3053B1100	IE2M3073B1100
112	4	5,5	IE2O1003B1100	IE2O1083B1100	IE2O1203B1100	IE2O1053B1100	IE2O1073B1100
112	5,5	7,5	IE2O2003B1100	IE2O2083B1100	IE2O2203B1100	IE2O2053B1100	IE2O2073B1100
132S	5,5	7,5	IE2Q1003B1100	IE2Q1083B1100	IE2Q1203B1100	IE2Q1053B1100	IE2Q1073B1100
132M	7,5	10	IE2R1003B1100	IE2R1083B1100	IE2R1203B1100	IE2R1053B1100	IE2R1073B1100
132M	9,2	12,5	IE2R2003B1100	IE2R2083B1100	IE2R2203B1100	IE2R2053B1100	IE2R2073B1100
160M	11	15	IE2T1003B1100	IE2T1083B1100	IE2T1203B1100	IE2T1053B1100	IE2T1073B1100
160M	15	20	IE2U1003B1100	IE2U1083B1100	IE2U1203B1100	IE2U1053B1100	IE2U1073B1100
160L	18,5	25	IE2U2003B1100	IE2U2083B1100	IE2U2203B1100	IE2U2053B1100	IE2U2073B1100
160L	22	28	IE2U3003B1100	IE2U3083B1100	IE2U3203B1100	IE2U3053B1100	IE2U3073B1100

Tutte le tabelle tecniche presenti nel catalogo sono liberamente consultabili e scaricabili dal nostro sito web www.bronzonimotori.com
 All the technical tables in this catalogue are freely available and downloadable from our website www.bronzonimotori.com

MOTORI ASINCRONI TRIFASE EFFICIENZA "IE2"

ASYNCHRONOUS 3-PHASE "IE2" EFFICIENCY MOTORS

6 POLI - 50 Hz - 1000 Giri/min
6 POLES - 50 HZ - 1000 Rpm

SIZE	Kw	HP	B3	B5	B14	B35	B34
			COD.	COD.	COD.	COD.	COD.
90S	0,75	1	IE2G1003C1100	IE2G1083C1100	IE2G1203C1100	IE2G1053C1100	IE2G1073C1100
90L	1,1	1,5	IE2I1003C1100	IE2I1083C1100	IE2I1203C1100	IE2I1053C1100	IE2I1073C1100
100	1,5	2	IE2M1003C1100	IE2M1083C1100	IE2M1203C1100	IE2M1053C1100	IE2M1073C1100
112	2,2	3	IE2O1003C1100	IE2O1083C1100	IE2O1203C1100	IE2O1053C1100	IE2O1073C1100
112	3	4	IE2O7003C1100	IE2O7083C1100	IE2O7203C1100	IE2O7053C1100	IE2O7073C1100
132S	3	4	IE2Q1003C1100	IE2Q1083C1100	IE2Q1203C1100	IE2Q1053C1100	IE2Q1073C1100
132M	4	5,5	IE2R1003C1100	IE2R1083C1100	IE2R1203C1100	IE2R1053C1100	IE2R1073C1100
132M	5,5	7,5	IE2R2003C1100	IE2R2083C1100	IE2R2203C1100	IE2R2053C1100	IE2R2073C1100
160M	7,5	10	IE2T1003C1100	IE2T1083C1100	IE2T1203C1100	IE2T1053C1100	IE2T1073C1100
160M	9,2	12,5	IE2T2003C1100	IE2T2083C1100	IE2T2203C1100	IE2T2053C1100	IE2T2073C1100
160L	11	15	IE2U1003C1100	IE2U1083C1100	IE2U1203C1100	IE2U1053C1100	IE2U1073C1100
160L	13	18	IE2U2003C1100	IE2U2083C1100	IE2U2203C1100	IE2U2053C1100	IE2U2073C1100

Tutte le tabelle tecniche presenti nel catalogo sono liberamente consultabili e scaricabili dal nostro sito web www.bronzonimotori.com
 All the technical tables in this catalogue are freely available and downloadable from our website www.bronzonimotori.com

MOTORI ASINCRONI TRIFASE EFFICIENZA "IE1"

ASYNCHRONOUS 3-PHASE "IE1" EFFICIENCY MOTORS

2 POLI - 50/60 Hz - 3000/3600 Giri/min

2 POLES - 50/60 Hz - 3000/3600 Rpm

SIZE	Kw	HP	B3	B5	B14	B35	B34
			COD.	COD.	COD.	COD.	COD.
56	0,09	0,12	A1003A1100	A1083A1100	A1203A1100	A1053A1100	A1073A1100
56	0,13	0,17	A2003A1100	A2083A1100	A2203A1100	A2053A1100	A2073A1100
63	0,18	0,25	B1003A1100	B1083A1100	B1203A1100	B1053A1100	B1073A1100
63	0,25	0,35	B2003A1100	B2083A1100	B2203A1100	B2053A1100	B2073A1100
63	0,37	0,5	B3003A1100	B3083A1100	B3203A1100	B3053A1100	B3073A1100
71	0,37	0,5	C1003A1100	C1083A1100	C1203A1100	C1053A1100	C1073A1100
71	0,55	0,75	C2003A1100	C2083A1100	C2203A1100	C2053A1100	C2073A1100
71	0,75	1	C3003A1100	C3083A1100	C3203A1100	C3053A1100	C3073A1100
80	0,75	1	D1003A1100	D1083A1100	D1203A1100	D1053A1100	D1073A1100
71	0,95	1,3	C4003A1100	C4083A1100	C4203A1100	C4053A1100	C4073A1100
71	1,1	1,5	C5003A1100	C5083A1100	C5203A1100	C5053A1100	C5073A1100
80	1,1	1,5	D2003A1100	D2083A1100	D2203A1100	D2053A1100	D2073A1100
80	1,5	2	D3003A1100	D3083A1100	D3203A1100	D3053A1100	D3073A1100
90S	1,5	2	G1003A1100	G1083A1100	G1203A1100	G1053A1100	G1073A1100
90S	1,85	2,5	G2003A1100	G2083A1100	G2203A1100	G2053A1100	G2073A1100
80	2,2	3	D5003A1100	D5083A1100	D5203A1100	D5053A1100	D5073A1100
90L	2,2	3	I1003A1100	I1083A1100	I1203A1100	I1053A1100	I1073A1100
90L	3	4	I2003A1100	I2083A1100	I2203A1100	I2053A1100	I2073A1100
100	3	4	M1003A1100	M1083A1100	M1203A1100	M1053A1100	M1073A1100
100	4	5,5	M4003A1100	M4083A1100	M4203A1100	M4053A1100	M4073A1100
112	4	5,5	O1003A1100	O1083A1100	O1203A1100	O1053A1100	O1073A1100
112	5,5	7,5	O4003A1100	O4083A1100	O4203A1100	O4053A1100	O4073A1100
132S	5,5	7,5	Q1003A1100	Q1083A1100	Q1203A1100	Q1053A1100	Q1073A1100
112	7,5	10	O5003A1100	O5083A1100	O5203A1100	O5053A1100	O5073A1100
132S	7,5	10	Q2003A1100	Q2083A1100	Q2203A1100	Q2053A1100	Q2073A1100
132M	9,2	12,5	R1003A1100	R1083A1100	R1203A1100	R1053A1100	R1073A1100
132M	11	15	R2003A1100	R2083A1100	R2203A1100	R2053A1100	R2073A1100
160M	11	15	T1003A1100	T1083A1100	T1203A1100	T1053A1100	T1073A1100
132M	15	20	R3003A1100	R3083A1100	R3203A1100	R3053A1100	R3073A1100
160M	15	20	T2003A1100	T2083A1100	T2203A1100	T2053A1100	T2073A1100
132M	18,4	25	R4003A1100	R4083A1100	R4203A1100	R4053A1100	R4073A1100
160L	18,4	25	U1003A1100	U1083A1100	U1203A1100	U1053A1100	U1073A1100
160L	22	30	U2003A1100	U2083A1100	U2203A1100	U2053A1100	U2073A1100
160L	25	35	U3003A1100	U3083A1100	U3203A1100	U3053A1100	U3073A1100
160L	28	38	U4003A1100	U4083A1100	U4203A1100	U4053A1100	U4073A1100
160L	30	40	U6003A1100	U6083A1100	U6203A1100	U6053A1100	U6073A1100

Tutte le tabelle tecniche presenti nel catalogo sono liberamente consultabili e scaricabili dal nostro sito web www.bronzonimotori.com
 All the technical tables in this catalogue are freely available and downloadable from our website www.bronzonimotori.com

MOTORI ASINCRONI TRIFASE EFFICIENZA "IE1"

ASYNCHRONOUS 3-PHASE "IE1" EFFICIENCY MOTORS

4 POLI - 50/60 Hz - 1500/1800 Giri/min
4 POLES - 50/60 Hz - 1500/1800 Rpm

SIZE	Kw	HP	B3	B5	B14	B35	B34
			COD.	COD.	COD.	COD.	COD.
56	0,06	0,08	A1003B1100	A1083B1100	A1203B1100	A1053B1100	A1073B1100
56	0,09	0,12	A2003B1100	A2083B1100	A2203B1100	A2053B1100	A2073B1100
56	0,12	0,16	A3003B1100	A3083B1100	A3203B1100	A3053B1100	A3073B1100
63	0,12	0,16	B0003B1100	B0083B1100	B0203B1100	B0053B1100	B0073B1100
63	0,18	0,25	B1003B1100	B1083B1100	B1203B1100	B1053B1100	B1073B1100
63	0,25	0,35	B2003B1100	B2083B1100	B2203B1100	B2053B1100	B2073B1100
71	0,25	0,35	C1003B1100	C1083B1100	C1203B1100	C1053B1100	C1073B1100
71	0,37	0,50	C2003B1100	C2083B1100	C2203B1100	C2053B1100	C2073B1100
71	0,55	0,75	C3003B1100	C3083B1100	C3203B1100	C3053B1100	C3073B1100
80	0,55	0,75	D1003B1100	D1083B1100	D1203B1100	D1053B1100	D1073B1100
71	0,75	1	C5003B1100	C5083B1100	C5203B1100	C5053B1100	C5073B1100
80	0,75	1	D3003B1100	D3083B1100	D3203B1100	D3053B1100	D3073B1100
80	0,95	1,3	D5003B1100	D5083B1100	D5203B1100	D5053B1100	D5073B1100
80	1,1	1,5	D6003B1100	D6083B1100	D6203B1100	D6053B1100	D6073B1100
90S	1,1	1,5	G1003B1100	G1083B1100	G1203B1100	G1053B1100	G1073B1100
80	1,5	2	D7003B1100	D7083B1100	D7203B1100	D7053B1100	D7073B1100
90S	1,5	2	G3003B1100	G3083B1100	G3203B1100	G3053B1100	G3073B1100
90L	1,5	2	I1003B1100	I1083B1100	I1203B1100	I1053B1100	I1073B1100
90L	1,84	2,5	I3003B1100	I3083B1100	I3203B1100	I3053B1100	I3073B1100
90L	2,2	3	I4003B1100	I4083B1100	I4203B1100	I4053B1100	I4073B1100
100	2,2	3	M1003B1100	M1083B1100	M1203B1100	M1053B1100	M1073B1100
100	3	4	M2003B1100	M2083B1100	M2203B1100	M2053B1100	M2073B1100
100	4	5,5	M3003B1100	M3083B1100	M3203B1100	M3053B1100	M3073B1100
112	4	5,5	O1003B1100	O1083B1100	O1203B1100	O1053B1100	O1073B1100
112	5,5	7,5	O2003B1100	O2083B1100	O2203B1100	O2053B1100	O2073B1100
132S	5,5	7,5	Q1003B1100	Q1083B1100	Q1203B1100	Q1053B1100	Q1073B1100
132M	7,5	10	R1003B1100	R1083B1100	R1203B1100	R1053B1100	R1073B1100
132M	9,2	12,5	R2003B1100	R2083B1100	R2203B1100	R2053B1100	R2073B1100
132M	11	15	R3003B1100	R3083B1100	R3203B1100	R3053B1100	R3073B1100
160M	11	15	T1003B1100	T1083B1100	T1203B1100	T1053B1100	T1073B1100
160L	15	20	U1003B1100	U1083B1100	U1203B1100	U1053B1100	U1073B1100
160L	18,4	25	U2003B1100	U2083B1100	U2203B1100	U2053B1100	U2073B1100
160L	22	30	U3003B1100	U3083B1100	U3203B1100	U3053B1100	U3073B1100
160L	25	34	U4003B1100	U4083B1100	U4203B1100	U4053B1100	U4073B1100

Tutte le tabelle tecniche presenti nel catalogo sono liberamente consultabili e scaricabili dal nostro sito web www.bronzonimotori.com
 All the technical tables in this catalogue are freely available and downloadable from our website www.bronzonimotori.com

MOTORI ASINCRONI TRIFASE EFFICIENZA "IE1"

ASYNCHRONOUS 3-PHASE "IE1" EFFICIENCY MOTORS

6 POLI - 50/60 Hz - 1000/1200 Giri/min

6 POLES - 50/60 Hz - 1000/1200 Rpm

SIZE	Kw	HP	B3	B5	B14	B35	B34
			COD.	COD.	COD.	COD.	COD.
56	0,037	0,05	A1003C1100	A1083C1100	A1203C1100	A1053C1100	A1073C1100
56	0,06	0,08	A2003C1100	A2083C1100	A2203C1100	A2053C1100	A2073C1100
63	0,09	0,12	B0003C1100	B0083C1100	B0203C1100	B0053C1100	B0073C1100
63	0,11	0,15	B1003C1100	B1083C1100	B1203C1100	B1053C1100	B1073C1100
63	0,13	0,18	B2003C1100	B2083C1100	B2203C1100	B2053C1100	B2073C1100
71	0,18	0,25	C1003C1100	C1083C1100	C1203C1100	C1053C1100	C1073C1100
71	0,25	0,35	C3003C1100	C3083C1100	C3203C1100	C3053C1100	C3073C1100
80	0,37	0,50	D1003C1100	D1083C1100	D1203C1100	D1053C1100	D1073C1100
80	0,55	0,75	D2003C1100	D2083C1100	D2203C1100	D2053C1100	D2073C1100
80	0,75	1	D3003C1100	D3083C1100	D3203C1100	D3053C1100	D3073C1100
90S	0,75	1	G1003C1100	G1083C1100	G1203C1100	G1053C1100	G1073C1100
90L	1,1	1,5	I1003C1100	I1083C1100	I1203C1100	I1053C1100	I1073C1100
90L	1,5	2	I2003C1100	I2083C1100	I2203C1100	I2053C1100	I2073C1100
100	1,5	2	M1003C1100	M1083C1100	M1203C1100	M1053C1100	M1073C1100
100	2,2	3	M3003C1100	M3083C1100	M3203C1100	M3053C1100	M3073C1100
112	2,2	3	O1003C1100	O1083C1100	O1203C1100	O1053C1100	O1073C1100
112	2,6	3,5	O2003C1100	O2083C1100	O2203C1100	O2053C1100	O2073C1100
112	3	4	O7003C1100	O7083C1100	O7203C1100	O7053C1100	O7073C1100
132S	3	4	Q1003C1100	Q1083C1100	Q1203C1100	Q1053C1100	Q1073C1100
132M	4	5,5	R1003C1100	R1083C1100	R1203C1100	R1053C1100	R1073C1100
132M	5,5	7,5	R2003C1100	R2083C1100	R2203C1100	R2053C1100	R2073C1100
132M	7,5	10	R3003C1100	R3083C1100	R3203C1100	R3053C1100	R3073C1100
160M	7,5	10	T1003C1100	T1083C1100	T1203C1100	T1053C1100	T1073C1100
160L	11	15	U1003C1100	U1083C1100	U1203C1100	U1053C1100	U1073C1100
160L	13	18	U2003C1100	U2083C1100	U2203C1100	U2053C1100	U2073C1100

Tutte le tabelle tecniche presenti nel catalogo sono liberamente consultabili e scaricabili dal nostro sito web www.bronzonimotori.com
 All the technical tables in this catalogue are freely available and downloadable from our website www.bronzonimotori.com

MOTORI ASINCRONI TRIFASE EFFICIENZA "IE1"
ASYNCHRONOUS 3-PHASE "IE1" EFFICIENCY MOTORS
8 POLI - 50/60 Hz - 750/900 Giri/min
8 POLES - 50/60 Hz - 750/900 Rpm

SIZE	Kw	HP	B3	B5	B14	B35	B34
			COD.	COD.	COD.	COD.	COD.
63	0,037	0,05	B0003D1100	B0083D1100	B0203D1100	B0053D1100	B0073D1100
63	0,06	0,08	B1003D1100	B1083D1100	B1203D1100	B1053D1100	B1073D1100
71	0,08	0,11	C1003D1100	C1083D1100	C1203D1100	C1053D1100	C1073D1100
71	0,12	0,17	C2003D1100	C2083D1100	C2203D1100	C2053D1100	C2073D1100
80	0,18	0,25	D1003D1100	D1083D1100	D1203D1100	D1053D1100	D1073D1100
80	0,25	0,35	D2003D1100	D2083D1100	D2203D1100	D2053D1100	D2073D1100
80	0,37	0,5	D6003D1100	D6083D1100	D6203D1100	D6053D1100	D6073D1100
90S	0,37	0,50	G1003D1100	G1083D1100	G1203D1100	G1053D1100	G1073D1100
90L	0,55	0,75	I1003D1100	I1083D1100	I1203D1100	I1053D1100	I1073D1100
90L	0,75	1	I2003D1100	I2083D1100	I2203D1100	I2053D1100	I2073D1100
100	0,75	1	M1003D1100	M1083D1100	M1203D1100	M1053D1100	M1073D1100
100	1,1	1,5	M2003D1100	M2083D1100	M2203D1100	M2053D1100	M2073D1100
112	1,5	2	O1003D1100	O1083D1100	O1203D1100	O1053D1100	O1073D1100
112	1,7	2,3	O3003D1100	O3083D1100	O3203D1100	O3053D1100	O3073D1100
132S	2,2	3	Q1003D1100	Q1083D1100	Q1203D1100	Q1053D1100	Q1073D1100
132M	3	4	R3003D1100	R3083D1100	R3203D1100	R3053D1100	R3073D1100
132M	4	5,5	R6003D1100	R6083D1100	R6203D1100	R6053D1100	R6073D1100
160M	4	5,5	T1003D1100	T1083D1100	T1203D1100	T1053D1100	T1073D1100
160M	5,5	7,5	T2003D1100	T2083D1100	T2203D1100	T2053D1100	T2073D1100
160L	7,5	10	U1003D1100	U1083D1100	U1203D1100	U1053D1100	U1073D1100

10 POLI - 50/60 Hz - 600/700 Giri/min
10 POLES - 50/60 Hz - 600/700 Rpm

GR.	Kw	HP	B3	B5	B14	B35	B34
			COD.	COD.	COD.	COD.	COD.
132M	1,5	2	R1003F1100	R1083F1100	R1203F1100	R1053F1100	R1073F1100
160M	3	4	T1003F1100	T1083F1100	T1203F1100	T1053F1100	T1073F1100
160L	4	5,5	T2003F1100	T2083F1100	T2203F1100	T2053F1100	T2073F1100

Tutte le tabelle tecniche presenti nel catalogo sono liberamente consultabili e scaricabili dal nostro sito web www.bronzonimotori.com
 All the technical tables in this catalogue are freely available and downloadable from our website www.bronzonimotori.com

MOTORI ASINCRONI TRIFASE EFFICIENZA "IE1"

ASYNCHRONOUS 3-PHASE "IE1" EFFICIENCY MOTORS

12 POLI - 50/60 Hz - 500/600 Giri/min

12 POLES - 50/60 Hz - 500/600 Rpm

SIZE	Kw	HP	B3	B5	B14	B35	B34
			COD.	COD.	COD.	COD.	COD.
71	0,02	0,03	C2003E1100	C2083E1100	C2203E1100	C2053E1100	C2073E1100
80	0,11	0,15	D5003E1100	D5083E1100	D5203E1100	D5053E1100	D5073E1100
80	0,15	0,20	D1003E1100	D1083E1100	D1203E1100	D1053E1100	D1073E1100
90S	0,24	0,33	G4003E1100	G4083E1100	G4203E1100	G4053E1100	G4073E1100
90L	0,37	0,50	I4003E1100	I4083E1100	I4203E1100	I4053E1100	I4073E1100
100	0,55	0,75	M3003E1100	M3083E1100	M3203E1100	M3053E1100	M3073E1100
112	0,75	1	O1003E1100	O1083E1100	O1203E1100	O1053E1100	O1073E1100
132M	1,1	1,5	R4003E1100	R4083E1100	R4203E1100	R4053E1100	R4073E1100
132M	1,5	2	R5003E1100	R5083E1100	R5203E1100	R5053E1100	R5073E1100
160M	1,84	2,5	T1003E1100	T1083E1100	T1203E1100	T1053E1100	T1073E1100
160L	2,2	3	U1003E1100	U1083E1100	U1203E1100	U1053E1100	U1073E1100

16 POLI - 50/60 Hz - 375/450 Giri/min

16 POLES - 50/60 Hz - 375/450 Rpm

E' possibile customizzare potenze inferiori

Possibility to customize lower powers

SIZE	Kw	HP	B3	B5	B14	B35	B34
			COD.	COD.	COD.	COD.	COD.
160L	1,84	2,5	U1003G1100	U1083G1100	U1203G1100	U1053G1100	U1073G1100

Tutte le tabelle tecniche presenti nel catalogo sono liberamente consultabili e scaricabili dal nostro sito web www.bronzonimotori.com
 All the technical tables in this catalogue are freely available and downloadable from our website www.bronzonimotori.com

MOTORI ASINCRONI MONOFASE
ASYNCHRONOUS SINGLE PHASE MOTORS
2 POLI - 50 Hz - 3000 Giri/min
2 POLES - 50 Hz - 3000 Rpm

SIZE	Kw	HP	B3	B5	B14	B35	B34
			COD.	COD.	COD.	COD.	COD.
56	0,09	0,12	A1001A1100	A1081A1100	A1201A1100	A1051A1100	A1071A1100
56	0,12	0,16	A2001A1100	A2081A1100	A2201A1100	A2051A1100	A2071A1100
63	0,18	0,25	B1001A1100	B1081A1100	B1201A1100	B1051A1100	B1071A1100
63	0,25	0,35	B2001A1100	B2081A1100	B2201A1100	B2051A1100	B2071A1100
71	0,25	0,35	C1001A1100	C1081A1100	C1201A1100	C1051A1100	C1071A1100
63	0,37	0,50	B4001A1100	B4081A1100	B4201A1100	B4051A1100	B4071A1100
71	0,37	0,50	C2001A1100	C2081A1100	C2201A1100	C2051A1100	C2071A1100
71	0,55	0,75	C4001A1100	C4081A1100	C4201A1100	C4051A1100	C4071A1100
80	0,55	0,75	D1001A1100	D1081A1100	D1201A1100	D1051A1100	D1071A1100
71	0,75	1	C5001A1100	C5081A1100	C5201A1100	C5051A1100	C5071A1100
80	0,75	1	D2001A1100	D2081A1100	D2201A1100	D2051A1100	D2071A1100
80	1,1	1,5	D3001A1100	D3081A1100	D3201A1100	D3051A1100	D3071A1100
90S	1,1	1,5	G1001A1100	G1081A1100	G1201A1100	G1051A1100	G1071A1100
80	1,5	2	D4001A1100	D4081A1100	D4201A1100	D4051A1100	D4071A1100
90S	1,5	2	G2001A1100	G2081A1100	G2201A1100	G2051A1100	G2071A1100
90L	1,5	2	I1001A1100	I1081A1100	I1201A1100	I1051A1100	I1071A1100
90L	1,84	2,5	I2001A1100	I2081A1100	I2201A1100	I2051A1100	I2071A1100
90L	2,2	3	I3001A1100	I3081A1100	I3201A1100	I3051A1100	I3071A1100
100	2,2	3	M1001A1100	M1081A1100	M1201A1100	M1051A1100	M1071A1100
100	3	4	M3001A1100	M3081A1100	M3201A1100	M3051A1100	M3071A1100
112	4	5,5	O1001A1100	O1081A1100	O1201A1100	O1051A1100	O1071A1100
132	5,5	7,5	Q1001A1100	Q1081A1100	Q1201A1100	Q1051A1100	Q1071A1100

Tutte le tabelle tecniche presenti nel catalogo sono liberamente consultabili e scaricabili dal nostro sito web www.bronzonimotori.com
 All the technical tables in this catalogue are freely available and downloadable from our website www.bronzonimotori.com

MOTORI ASINCRONI MONOFASE
 ASYNCHRONOUS SINGLE PHASE MOTORS

4 POLI - 50 Hz - 1500 Giri/min
4 POLES - 50 Hz - 1500 Rpm

SIZE	Kw	HP	B3	B5	B14	B35	B34
			COD.	COD.	COD.	COD.	COD.
56	0,09	0,12	A2001B1100	A2081B1100	A2201B1100	A2051B1100	A2071B1100
63	0,11	0,15	B0001B1100	B0081B1100	B0201B1100	B0051B1100	B0071B1100
63	0,18	0,25	B1001B1100	B1081B1100	B1201B1100	B1051B1100	B1071B1100
63	0,25	0,35	B5001B1100	B5081B1100	B5201B1100	B5051B1100	B5071B1100
71	0,25	0,35	C1001B1100	C1081B1100	C1201B1100	C1051B1100	C1071B1100
71	0,37	0,5	C2001B1100	C2081B1100	C2201B1100	C2051B1100	C2071B1100
80	0,55	0,75	D2001B1100	D2081B1100	D2201B1100	D2051B1100	D2071B1100
80	0,75	1	D3001B1100	D3081B1100	D3201B1100	D3051B1100	D3071B1100
80	0,95	1,3	D4001B1100	D4081B1100	D4201B1100	D4051B1100	D4071B1100
90S	1,1	1,5	G2001B1100	G2081B1100	G2201B1100	G2051B1100	G2071B1100
90L	1,1	1,5	I1001B1100	I1081B1100	I1201B1100	I1051B1100	I1071B1100
90L	1,5	2	I3001B1100	I3081B1100	I3201B1100	I3051B1100	I3071B1100
100	1,65	2,25	M1001B1100	M1081B1100	M1201B1100	M1051B1100	M1071B1100
100	1,84	2,5	M2001B1100	M2081B1100	M2201B1100	M2051B1100	M2071B1100
100	2,2	3	M3001B1100	M3081B1100	M3201B1100	M3051B1100	M3071B1100
112	3	4	O1001B1100	O1081B1100	O1201B1100	O1051B1100	O1071B1100
132M	4	5,5	R1001B1100	R1081B1100	R1201B1100	R1051B1100	R1071B1100

Tutte le tabelle tecniche presenti nel catalogo sono liberamente consultabili e scaricabili dal nostro sito web www.bronzonimotori.com
 All the technical tables in this catalogue are freely available and downloadable from our website www.bronzonimotori.com

MOTORI ASINCRONI MONOFASE
ASYNCHRONOUS SINGLE PHASE MOTORS
6 POLI - 50 Hz - 1000 Giri/min
6 POLES - 50 Hz - 1000 Rpm

SIZE	Kw	HP	B3	B5	B14	B35	B34
			COD.	COD.	COD.	COD.	COD.
56	0,04	0,05	A2001C1100	A2081C1100	A2201C1100	A2051C1100	A2071C1100
63	0,11	0,15	B1001C1100	B1081C1100	B1201C1100	B1051C1100	B1071C1100
71	0,12	0,16	C4001C1100	C4081C1100	C4201C1100	C4051C1100	C4071C1100
71	0,18	0,25	C2001C1100	C2081C1100	C2201C1100	C2051C1100	C2071C1100
71	0,25	0,35	C1001C1100	C1081C1100	C1201C1100	C1051C1100	C1071C1100
80	0,25	0,35	D1001C1100	D1081C1100	D1201C1100	D1051C1100	D1071C1100
80	0,37	0,50	D2001C1100	D2081C1100	D2201C1100	D2051C1100	D2071C1100
80	0,55	0,75	D3001C1100	D3081C1100	D3201C1100	D3051C1100	D3071C1100
90S	0,55	0,75	G2001C1100	G2081C1100	G2201C1100	G2051C1100	G2071C1100
90S	0,75	1	G1001C1100	G1081C1100	G1201C1100	G1051C1100	G1071C1100
90L	1,1	1,5	I1001C1100	I1081C1100	I1201C1100	I1051C1100	I1071C1100
100	1,1	1,5	M1001C1100	M1081C1100	M1201C1100	M1051C1100	M1071C1100
100	1,5	2	M2001C1100	M2081C1100	M2201C1100	M2051C1100	M2071C1100
112	2,2	3	O2001C1100	O2081C1100	O2201C1100	O2051C1100	O2071C1100
132M	3,6	4,8	R6001C1100	R6081C1100	R6201C1100	R6051C1100	R6071C1100

8 POLI - 50 Hz - 650 Giri/min
8 POLES - 50 Hz - 650 Rpm

SIZE	Kw	HP	B3	B5	B14	B35	B34
			COD.	COD.	COD.	COD.	COD.
71	0,06	0,08	C0001D1100	C0081D1100	C0201D1100	C0051D1100	C0071D1100
80	0,09	0,12	D1001D1100	D1081D1100	D1201D1100	D1051D1100	D1071D1100
80	0,12	0,16	D2001D1100	D2081D1100	D2201D1100	D2051D1100	D2071D1100
80	0,18	0,25	D3001D1100	D3081D1100	D3201D1100	D3051D1100	D3071D1100
90S	0,18	0,25	G1001D1100	G1081D1100	G1201D1100	G1051D1100	G1071D1100
90L	0,25	0,37	I0001D1100	I0081D1100	I0201D1100	I0051D1100	I0071D1100
100	0,37	0,55	M0001D1100	M0081D1100	M0201D1100	M0051D1100	M0071D1100
100	0,55	0,75	M4001D1100	M4081D1100	M4201D1100	M4051D1100	M4071D1100
112	0,75	1	O1001D1100	O1081D1100	O1201D1100	O1051D1100	O1071D1100
112	1,1	1,5	O2001D1100	O2081D1100	O2201D1100	O2051D1100	O2071D1100
132	1,5	2	Q1001D1100	Q1081D1100	Q1201D1100	Q1051D1100	Q1071D1100

Tutte le tabelle tecniche presenti nel catalogo sono liberamente consultabili e scaricabili dal nostro sito web www.bronzonimotori.com
 All the technical tables in this catalogue are freely available and downloadable from our website www.bronzonimotori.com

MOTORI ASINCRONI MONOFASE DUE VELOCITA' DUE AVVOLGIMENTI
ASYNCHRONOUS SINGLE PHASE 2 SPEEDS DOUBLE WINDING

4/2 POLI - 50 Hz - 1500/3000 Giri/min

4/2 POLES - 50 Hz - 1500/3000 Rpm

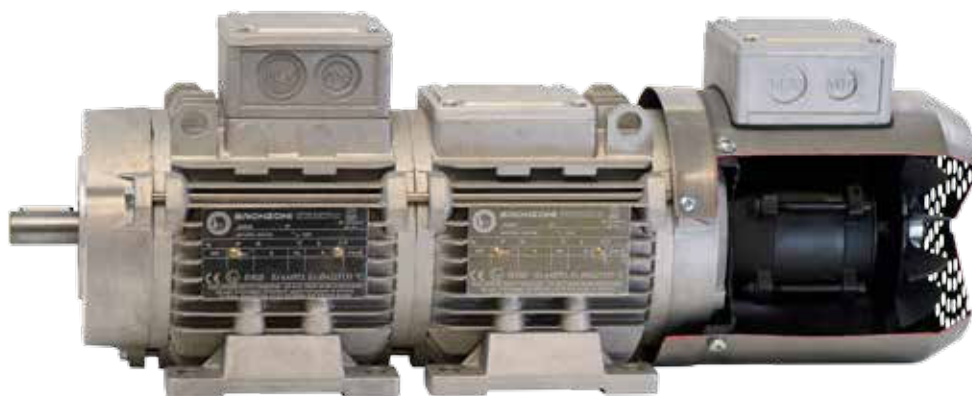
SIZE	Kw	HP	B3	B5	B14	B35	B34
			COD.	COD.	COD.	COD.	COD.
80	0,3/0,6	0,4/2,1	D1001H1100	D1081H1100	D1201H1100	D1051H1100	D1071H1100
100	0,9/1,55	1,2/2,1	M1001H1100	M1081H1100	M1201H1100	M1051H1100	M1071H1100

8/4 POLI - 50 Hz - 1500/3000 Giri/min

8/4 POLES - 50 Hz - 1500/3000 Rpm

SIZE	Kw	HP	B3	B5	B14	B35	B34
			COD.	COD.	COD.	COD.	COD.
71	0,04/0,09	0,05/0,12	C1001P1100	C1081P1100	C1201P1100	C1051P1100	C1071P1100
80	0,06/0,10	0,08/0,13	D1001P1100	D1081P1100	D1201P1100	D1051P1100	D1071P1100
90L	0,15/0,37	0,2/0,5	I1001P1100	I1081P1100	I1201P1100	I1051P1100	I1071P1100
100	0,35/1,5	0,47/1,36	M1001P1100	M1081P1100	M1101P1100	M1051P1100	M1071P1100

Tutte le tabelle tecniche presenti nel catalogo sono liberamente consultabili e scaricabili dal nostro sito web www.bronzonimotori.com
 All the technical tables in this catalogue are freely available and downloadable from our website www.bronzonimotori.com



MOTORI ASINCRONI TRIFASE DUE VELOCITA' UNICO AVVOLGIMENTO DAHLANDER YY-Δ
ASYNCHRONOUS 3-PHASE 2 SPEEDS MOTORS SINGLE WINDING - DAHLANDER YY-Δ
4/2 POLI - 50 Hz - 1500/3000 Giri/min
4/2 POLES - 50 Hz - 1500/3000 Rpm

SIZE	Kw	HP	B3	B5	B14	B35	B34
			COD.	COD.	COD.	COD.	COD.
63	0,12/0,18	0,16/0,25	B1003H1100	B1083H1100	B1203H1100	B1053H1100	B1073H1100
63	0,18/0,25	0,25/0,35	B2003H1100	B2083H1100	B2203H1100	B2053H1100	B2073H1100
71	0,20/0,30	0,27/0,40	C3003H1100	C3083H1100	C3203H1100	C3053H1100	C3073H1100
71	0,30/0,45	0,40/0,60	C4003H1100	C4083H1100	C4203H1100	C4053H1100	C4073H1100
80	0,48/0,60	0,65/0,80	D2003H1100	D2083H1100	D2203H1100	D2053H1100	D2073H1100
80	0,60/0,75	0,80/1	D3003H1100	D3083H1100	D3203H1100	D3053H1100	D3073H1100
80	0,75/1,1	1/1,5	D4003H1100	D4083H1100	D4203H1100	D4053H1100	D4073H1100
90S	1/1,4	1,3/1,9	G2003H1100	G2083H1100	G2203H1100	G2053H1100	G2073H1100
90L	1,3/1,7	1,7/2,3	I3003H1100	I3083H1100	I3203H1100	I3053H1100	I3073H1100
90L	1,5/2,2	2/3	I2003H1100	I2083H1100	I2203H1100	I2053H1100	I2073H1100
90L	1,8/2,4	2,5/3,4	I4003H1100	I4083H1100	I4203H1100	I4053H1100	I4073H1100
100	1,5/2,2	2/3	M0003H1100	M0083H1100	M0203H1100	M0053H1100	M0073H1100
100	1,8/2,4	2,5/3,4	M3003H1100	M3083H1100	M3203H1100	M3053H1100	M3073H1100
100	2,2/3	3/4	M1003H1100	M1083H1100	M1203H1100	M1053H1100	M1073H1100
100	2,6/3,3	3,5/4,5	M2003H1100	M2083H1100	M2203H1100	M2053H1100	M2073H1100
112	3/4	4/5,5	O3003H1100	O3083H1100	O3203H1100	O3053H1100	O3073H1100
112	3,3/4,5	4,5/6	O2003H1100	O2083H1100	O2203H1100	O2053H1100	O2073H1100
112	4/5,5	5,5/7,5	O5003H1100	O5083H1100	O5203H1100	O5053H1100	O5073H1100
132S	4,5/5,7	6/7,7	Q2003H1100	Q2083H1100	Q2203H1100	Q2053H1100	Q2073H1100
132S	5,1/6,3	7/8,5	Q3003H1100	Q3083H1100	Q3203H1100	Q3053H1100	Q3073H1100
132M	6,1/7,5	8,3/10	R1003H1100	R1083H1100	R1203H1100	R1053H1100	R1073H1100
132M	6,3/8,1	9/11	R2003H1100	R2083H1100	R2203H1100	R2053H1100	R2073H1100
132M	8,1/9,6	11/13	R3003H1100	R3083H1100	R3203H1100	R3053H1100	R3073H1100
132M	8,8/11	12/15	R4003H1100	R4083H1100	R4203H1100	R4053H1100	R4073H1100
160M	8,8/11	12/15	T1003H1100	T1083H1100	T1203H1100	T1053H1100	T1073H1100
160M	11/15	15/20	T2003H1100	T2083H1100	T2203H1100	T2053H1100	T2073H1100
160L	12/15	16/20	U1003H1100	U1083H1100	U1203H1100	U1053H1100	U1073H1100
160L	14/18	19/24	U2003H1100	U2083H1100	U2203H1100	U2053H1100	U2073H1100
160L	17/22	23/30	U3003H1100	U3083H1100	U3203H1100	U3053H1100	U3073H1100

Tutte le tabelle tecniche presenti nel catalogo sono liberamente consultabili e scaricabili dal nostro sito web www.bronzonimotori.com
 All the technical tables in this catalogue are freely available and downloadable from our website www.bronzonimotori.com

MOTORI ASINCRONI TRIFASE DUE VELOCITA' UNICO AVVOLGIMENTO DAHLANDER YY-Y
 ASYNCHRONOUS 3-PHASE 2 SPEEDS MOTORS SINGLE WINDING - DAHLANDER YY-Y

4/2 POLI - 50 Hz - 1500/3000 Giri/min

4/2 POLES - 50 Hz - 1500/3000 Rpm

SIZE	Kw	HP	B3	B5	B14	B35	B34
			COD.	COD.	COD.	COD.	COD.
63	0,03/0,18	0,05/0,25	B1003Y1100	B1083Y1100	B1203Y1100	B1053Y1100	B1073Y1100
63	0,05/0,18	0,07/0,35	B2003Y1100	B2083Y1100	B2203Y1100	B2053Y1100	B2073Y1100
71	0,06/0,03	0,08/0,40	C3003Y1100	C3083Y1100	C3203Y1100	C3053Y1100	C3073Y1100
71	0,09/0,45	0,13/0,60	C4003Y1100	C4083Y1100	C4203Y1100	C4053Y1100	C4073Y1100
80	0,13/0,60	0,17/0,80	D2003Y1100	D2083Y1100	D2203Y1100	D2053Y1100	D2073Y1100
80	0,16/0,75	0,22/1	D3003Y1100	D3083Y1100	D3203Y1100	D3053Y1100	D3073Y1100
80	0,24/1,1	0,33/1,5	D4003Y1100	D4083Y1100	D4203Y1100	D4053Y1100	D4073Y1100
90S	0,28/1,4	0,38/1,9	G2003Y1100	G2083Y1100	G2203Y1100	G2053Y1100	G2073Y1100
90L	0,34/1,7	0,46/2,3	I3003Y1100	I3083Y1100	I3203Y1100	I3053Y1100	I3073Y1100
90L	0,44/2,2	0,6/3	I2003Y1100	I2083Y1100	I2203Y1100	I2053Y1100	I2073Y1100
90L	0,48/2,4	0,68/3,4	I4003Y1100	I4083Y1100	I4203Y1100	I4053Y1100	I4073Y1100
100	0,44/2,2	0,6/3	M0003Y1100	M0083Y1100	M0203Y1100	M0053Y1100	M0073Y1100
100	0,48/2,4	0,68/3,4	M3003Y1100	M3083Y1100	M3203Y1100	M3053Y1100	M3073Y1100
100	0,6/3	0,8/4	M1003Y1100	M1083Y1100	M1203Y1100	M1053Y1100	M1073Y1100
100	0,66/3,3/	0,9/4,5	M2003Y1100	M2083Y1100	M2203Y1100	M2053Y1100	M2073Y1100
112	0,8/4	1,37/5,5	O3003Y1100	O3083Y1100	O3203Y1100	O3053Y1100	O3073Y1100
112	0,9/4,5	1,2/6	O2003Y1100	O2083Y1100	O2203Y1100	O2053Y1100	O2073Y1100
112	1,37/5,5	1,5/7,5	O5003Y1100	O5083Y1100	O5203Y1100	O5053Y1100	O5073Y1100
132S	1,14/5,7	1,54/7,7	Q2003Y1100	Q2083Y1100	Q2203Y1100	Q2053Y1100	Q2073Y1100
132S	1,26/6,3	1,7/8,5	Q3003Y1100	Q3083Y1100	Q3203Y1100	Q3053Y1100	Q3073Y1100
132M	1,5/7,5	2/10	R1003Y1100	R1083Y1100	R1203Y1100	R1053Y1100	R1073Y1100
132M	1,62/8,1	2,2/11	R2003Y1100	R2083Y1100	R2203Y1100	R2053Y1100	R2073Y1100
132M	1,92/9,6	2,6/13	R3003Y1100	R3083Y1100	R3203Y1100	R3053Y1100	R3073Y1100
132M	2,2/11	3/15	R4003Y1100	R4083Y1100	R4203Y1100	R4053Y1100	R4073Y1100
160M	2,2/11	3/15	T1003Y1100	T1083Y1100	T1203Y1100	T1053Y1100	T1073Y1100
160M	3,75/15	5/20	T2003Y1100	T2083Y1100	T2203Y1100	T2053Y1100	T2073Y1100
160L	3,75/15	5/20	U1003Y1100	U1083Y1100	U1203Y1100	U1053Y1100	U1073Y1100
160L	4,5/18	6/24	U2003Y1100	U2083Y1100	U2203Y1100	U2053Y1100	U2073Y1100
160L	5,5/22	7,5/30	U3003Y1100	U3083Y1100	U3203Y1100	U3053Y1100	U3073Y1100

Tutte le tabelle tecniche presenti nel catalogo sono liberamente consultabili e scaricabili dal nostro sito web www.bronzonimotori.com
 All the technical tables in this catalogue are freely available and downloadable from our website www.bronzonimotori.com

MOTORI ASINCRONI TRIFASE DUE VELOCITA' DOPPIO AVVOLGIMENTO
ASYNCHRONOUS 3-PHASE 2 SPEEDS MOTORS DOUBLE WINDING
4/2 POLI - 50 Hz - 1500/3000 Giri/min
4/2 POLES - 50 Hz - 1500/3000 Rpm

SIZE	Kw	HP	B3	B5	B14	B35	B34
			COD.	COD.	COD.	COD.	COD.
71	0.37/0.37	0.55/0.55	C1003J1100	C1083J1100	C1203J1100	C1053J1100	C1073J1100
90	1.1/0.18	1.5/0.25	I1003J1100	I1083J1100	I1203J1100	I1053J1100	I1073J1100
100	1,5/2,2	2/3	M0003J1100	M0083J1100	M0203J1100	M0053J1100	M0073J1100
100	1,5/0,25	2/0,5	M2003J1100	M2083J1100	M2203J1100	M2053J1100	M2073J1100
160	11/18	15/24,5	U4003J1100	U4083J1100	U4203J1100	U4053J1100	U4073J1100

Tutte le tabelle tecniche presenti nel catalogo sono liberamente consultabili e scaricabili dal nostro sito web www.bronzonimotori.com
 All the technical tables in this catalogue are freely available and downloadable from our website www.bronzonimotori.com

MOTORI ASINCRONI TRIFASE DUE VELOCITA' DOPPIO AVVOLGIMENTO - 6 MORSETTI
 ASYNCHRONOUS 3-PHASE 2 SPEEDS MOTORS DOUBLE WINDING - 6 TERMINALS

6/2 POLI - 50 Hz - 1000/3000 Giri/min

6/2 POLES - 50 Hz - 1000/3000 Rpm

SIZE	Kw	HP	B3	B5	B14	B35	B34
			COD.	COD.	COD.	COD.	COD.
71	0,06/0,18	0,09/0,25	C1003I1100	C1083I1100	C1203I1100	C1053I1100	C1073I1100
71	0,09/0,25	0,13/0,35	C2003I1100	C2083I1100	C2203I1100	C2053I1100	C2073I1100
71	0,12/0,37	0,19/0,50	C3003I1100	C3083I1100	C3203I1100	C3053I1100	C3073I1100
80	0,12/0,37	0,19/0,50	D1003I1100	D1083I1100	D1203I1100	D1053I1100	D1073I1100
80	0,30/0,75	0,40/1	D2003I1100	D2083I1100	D2203I1100	D2053I1100	D2073I1100
90S	0,30/0,75	0,40/1	G1003I1100	G1083I1100	G1203I1100	G1053I1100	G1073I1100
90L	0,42/1,1	0,57/1,5	I1003I1100	I1083I1100	I1203I1100	I1053I1100	I1073I1100
100	0,55/1,5	0,75/2	M1003I1100	M1083I1100	M1203I1100	M1053I1100	M1073I1100
100	0,75/1,8	1,7/2,3	M2003I1100	M2083I1100	M2203I1100	M2053I1100	M2073I1100
112	0,90/2,2	1,2/3	O1003I1100	O1083I1100	O1203I1100	O1053I1100	O1073I1100
112	1,1/3	1,5/4	O2003I1100	O2083I1100	O2203I1100	O2053I1100	O2073I1100
132S	1,5/4	2/5,5	Q1003I1100	Q1083I1100	Q1203I1100	Q1053I1100	Q1073I1100
132M	2,2/5,5	3/7,5	R1003I1100	R1083I1100	R1203I1100	R1053I1100	R1073I1100

8/2 POLI - 50 Hz - 750/3000 Giri/min

8/2 POLES - 50 Hz - 750/3000 Rpm

SIZE	Kw	HP	B3	B5	B14	B35	B34
			COD.	COD.	COD.	COD.	COD.
71	0,04/0,18	0,06/0,25	C1003L1100	C1083L1100	C1203L1100	C1053L1100	C1073L1100
71	0,06/0,25	0,08/0,33	C2003L1100	C2083L1100	C2203L1100	C2053L1100	C2073L1100
80	0,09/0,37	0,12/0,50	D1003L1100	D1083L1100	D1203L1100	D1053L1100	D1073L1100
80	0,13/0,55	0,18/0,75	D2003L1100	D2083L1100	D2203L1100	D2053L1100	D2073L1100
90S	0,18/0,75	0,25/1	G1003L1100	G1083L1100	G1203L1100	G1053L1100	G1073L1100
90S	0,22/0,92	0,30/1,25	G2003L1100	G2083L1100	G2203L1100	G2053L1100	G2073L1100
90L	0,28/1,1	0,38/1,5	I1003L1100	I1083L1100	I1203L1100	I1053L1100	I1073L1100
90L	0,33/1,3	0,44/1,7	I2003L1100	I2083L1100	I2203L1100	I2053L1100	I2073L1100
100	0,37/1,5	0,5/2,5	M1003L1100	M1083L1100	M1203L1100	M1053L1100	M1073L1100
100	0,45/1,8	0,60/2,5	M2003L1100	M2083L1100	M2203L1100	M2053L1100	M2073L1100
112	0,55/2,2	0,75/3	O1003L1100	O1083L1100	O1203L1100	O1053L1100	O1073L1100
112	0,75/3	1/4	O2003L1100	O2083L1100	O2203L1100	O2053L1100	O2073L1100
132S	1,1/4	1,5/5,5	Q1003L1100	Q1083L1100	Q1203L1100	Q1053L1100	Q1073L1100
132M	1,5/5,5	2/7,5	R1003L1100	R1083L1100	R1203L1100	R1053L1100	R1073L1100

Tutte le tabelle tecniche presenti nel catalogo sono liberamente consultabili e scaricabili dal nostro sito web www.bronzonimotori.com
 All the technical tables in this catalogue are freely available and downloadable from our website www.bronzonimotori.com

MOTORI ASINCRONI TRIFASE DUE VELOCITA' DOPPIO AVVOLGIMENTO
ASYNCHRONOUS 3-PHASE 2 SPEEDS MOTORS DOUBLE WINDING
6/4 POLI - 50 Hz - 1000/1500 Giri/min
6/4 POLES - 50 Hz - 1000/1500 Rpm

SIZE	Kw	HP	B3	B5	B14	B35	B34
			COD.	COD.	COD.	COD.	COD.
71	0,10/0,15	0,14/0,20	C1003K1100	C1083K1100	C1203K1100	C1053K1100	C1073K1100
71	0,15/0,22	0,20/0,30	C2003K1100	C2083K1100	C2203K1100	C2053K1100	C2073K1100
80	0,22/0,37	0,30/0,50	D1003K1100	D1083K1100	D1203K1100	D1053K1100	D1073K1100
80	0,29/0,51	0,40/0,70	D2003K1100	D2083K1100	D2203K1100	D2053K1100	D2073K1100
80	0,37/0,55	0,50/0,75	D3003K1100	D3083K1100	D3203K1100	D3053K1100	D3073K1100
90S	0,45/0,66	0,60/0,90	G1003K1100	G1083K1100	G1203K1100	G1053K1100	G1073K1100
90L	0,60/0,90	0,80/1,2	I1003K1100	I1083K1100	I1203K1100	I1053K1100	I1073K1100
90L	0,75/1,1	1/1,5	I2003K1100	I2083K1100	I2203K1100	I2053K1100	I2073K1100
100	0,90/1,3	1,2/1,75	M1003K1100	M1083K1100	M1203K1100	M1053K1100	M1073K1100
100	0,58/1,1	0,78/1,5	M4003K1100	M4083K1100	M4203K1100	M4053K1100	M4073K1100
100	1,5/2,2	2/3	M2003K1100	M2083K1100	M2203K1100	M2053K1100	M2073K1100
112	1,2/1,8	1,6/2,5	O1003K1100	O1083K1100	O1203K1100	O1053K1100	O1073K1100
112	1,8/3,1	2,5/4,2	O2003K1100	O2083K1100	O2203K1100	O2053K1100	O2073K1100
132S	2,4/3,7	3,3/5	R1003K1100	R1083K1100	R1203K1100	R1053K1100	R1073K1100
132M	3/4,5	4/6	R2003K1100	R2083K1100	R2203K1100	R2053K1100	R2073K1100
132M	3.3/5	4,4/6,8	R6003K1100	R6083K1100	R6203K1100	R6053K11000	R6073K1100
160M	4,5/6,6	6/9	T1003K1100	T1083K1100	T1203K1100	T1053K1100	T1073K1100
160M	5/7,5	6,8/10	T3003K1100	T3083K1100	T3203K1100	T3053K1100	T3073K1100
160L	6/9	8/12	U1003K1100	U1083K1100	U1203K1100	U1053K1100	U1073K1100

Tutte le tabelle tecniche presenti nel catalogo sono liberamente consultabili e scaricabili dal nostro sito web www.bronzonimotori.com
 All the technical tables in this catalogue are freely available and downloadable from our website www.bronzonimotori.com

MOTORI ASINCRONI TRIFASE DUE VELOCITA' UNICO AVVOLGIMENTO DAHLANDER YY-Δ
 ASYNCHRONOUS 3-PHASE 2 SPEEDS MOTORS SINGLE DAHLANDER YY-Δ WINDING

6/4 POLI - 50 Hz - 1000/1500 Giri/min

6/4 POLES - 50 Hz - 1000/1500 Rpm

SIZE	Kw	HP	B3	B5	B14	B35	B34
			COD.	COD.	COD.	COD.	COD.
90L	0,75/1,1	1/1,5	I2003V1100	I2083V1100	I2203V1100	I2053V1100	I2073V1100
90L	0,9/1,4	1,2/1,8	I3003V1100	I3083V1100	I3203V1100	I3053V1100	I3073V1100
100	1,6/2,3	2,2/3,1	M5003V1100	M5083V1100	M5203V1100	M5053V1100	M5073V1100
112	2/3	3/4	O1003V1100	O1083V1100	O1203V1100	O1053V1100	O1073V1100
112	2,2/3,5	3/4,7	O3003V1100	O3083V1100	O3203V1100	O3053V1100	O3073V1100
112	2,5/4	3,4/5,5	O4003V1100	O4083V1100	O4203V1100	O4053V1100	O4073V1100
132M	3/4,5	4/6,1	R3003V1100	R3083V1100	R3203V1100	R3053V1100	R3073V1100
132M	4/6	5,5/8,1	R4003V1100	R4083V1100	R4203V1100	R4053V1100	R4073V1100
132M	4,5/7	6/9,5	R6003V1100	R6083V1100	R6203V1100	R6053V1100	R6073V1100
160L	7,5/11	10/15	U5003V1100	U5083V1100	U5203V1100	U5053V1100	U5073V1100
160L	8,5/13	11,5/17,5	U4003V1100	U083V1101	U4203V1101	U4053V1101	U4073V1101

MOTORI ASINCRONI TRIFASE DUE VELOCITA' UNICO AVVOLGIMENTO DAHLANDER YY-Y
 ASYNCHRONOUS 3-PHASE 2 SPEEDS MOTORS SINGLE DAHLANDER YY-Y WINDING

6/4 POLI - 50 Hz - 1000/1500 Giri/min

6/4 POLES - 50 Hz - 1000/1500 Rpm

SIZE	Kw	HP	B3	B5	B14	B35	B34
			COD.	COD.	COD.	COD.	COD.
90L	0,6/1,1	0,9/1,5	I2003O1100	I2083O1100	I2203O1100	I2053O1100	I2073O1100
90L	0,9/1,4	1,2/1,8	I3003O1100	I3003O1100	I3203O1100	I3053O1100	I3073O1100
100	1,3/2,3	1,8/3,1	M5003O1100	M5083O1100	M5203O1100	M5053O1100	M5073O1100
112	1,7/3	2,3/4	O1003O1100	O1083O1100	O1203O1100	O1053O1100	O1073O1100
112	2/3,5	2,4,7	O3003O1100	O3083O1100	O3203O1100	O3053O1100	O3073O1100
112	2,3/4	3,2/5,5	O4003O1100	O4083O1100	O4203O1100	O4053O1100	O4073O1100
132M	2,6/4,5	3,6/6,1	R3003O1100	R3083O1100	R3203O1100	R3053O1100	R3073O1100
132M	3,5/6	4,7/8,1	R4003O1100	R4083O1100	R4203O1100	R4053O1100	R4073O1100
132M	4/7	5,5/9,5	R6003O1100	R6083O1100	R6203O1100	R6053O1100	R6073O1100
160L	6,5/11	8,8/15	U5003O1100	U5083O1100	U5203O1100	U5053O1100	U5073O1100
160L	7,5/13	10/17	U4003O1100	U083O1101	U4203O1101	U4053O1101	U4073O1101

Tutte le tabelle tecniche presenti nel catalogo sono liberamente consultabili e scaricabili dal nostro sito web www.bronzonimotori.com
 All the technical tables in this catalogue are freely available and downloadable from our website www.bronzonimotori.com

MOTORI ASINCRONI TRIFASE DUE VELOCITA' UNICO AVVOLGIMENTO - DAHLANDER YY-Δ
ASYNCHRONOUS 3-PHASE 2 SPEEDS MOTORS SINGLE WINDING - DAHLANDER YY-Δ
8/4 POLI - 50 Hz - 750/1500 Giri/min
8/4 POLES - 50 Hz - 750/1500 Rpm

SIZE	Kw	HP	B3	B5	B14	B35	B34
			COD.	COD.	COD.	COD.	COD.
63	0,03/0,07	0,04/0,10	B1003P1100	B1083P1100	B1203P1100	B1053P1100	B1073P1100
63	0,05/0,11	0,07/0,15	B2003P1100	B2083P1100	B2203P1100	B2053P1100	B2073P1100
71	0,10/0,15	0,14/0,20	C1003P1100	C1083P1100	C1203P1100	C1053P1100	C1073P1100
71	0,15/0,28	0,20/0,38	C2003P1100	C2083P1100	C2203P1100	C2053P1100	C2073P1100
80	0,22/0,37	0,30/0,50	D1003P1100	D1083P1100	D1203P1100	D1053P1100	D1073P1100
80	0,30/0,55	0,41/0,75	D2003P1100	D2083P1100	D2203P1100	D2053P1100	D2073P1100
80	0,33/0,66	0,45/0,90	D3003P1100	D3083P1100	D3203P1100	D3053P1100	D3073P1100
90S	0,42/0,80	0,57/1,1	G1003P1100	G1083P1100	G1203P1100	G1053P1100	G1073P1100
90L	0,37/0,75	0,5/1	I1003P1100	I1083P1100	I1203P1100	I1053P1100	I1073P1100
90L	0,60/1,1	0,80/1,58	I3003P1100	I3083P1100	I3203P1100	I3053P1100	I3073P1100
100	0,80/1,6	1,1/2,2	M2003P1100	M2083P1100	M2203P1100	M2053P1100	M2073P1100
100	1,2/2,3	1,6/3,1	M3003P1100	M3083P1100	M3203P1100	M3053P1100	M3073P1100
112	1,2/2,3	1,6/3,1	O2003P1100	O2083P1100	O2203P1100	O2053P1100	O2073P1100
112	1,5/3	2/4	O3003P1100	O3083P1100	O3203P1100	O3053P1100	O3073P1100
132S	2,1/4	2,8/5,5	Q1003P1100	Q1083P1100	Q1203P1100	Q1053P1100	Q1073P1100
132M	3/5,1	4/7	R1003P1100	R1083P1100	R1203P1100	R1053P1100	R1073P1100
132M	3,3/5,9	4,5/8,1	R4003P1100	R4083P1100	R4203P1100	R4053P1100	R4073P1100
160M	4/5,5	5,5/7,5	T1003P1100	T1083P1100	T1203P1100	T1053P1100	T1073P1100
160M	5,1/7,5	7/10	T2003P1100	T2083P1100	T2203P1100	T2053P1100	T2073P1100
160L	7/10,3	9,5/14	U1003P1100	U1083P1100	U1203P1100	U1053P1100	U1073P1100
160L	8/12	10,7/16,1	U2003P1100	U2083P1100	U2203P1100	U2053P1100	U2073P1100
160L	9/15	12,1/20,1	U3003P1100	U3083P1100	U3203P1100	U3053P1100	U3073P1100

Tutte le tabelle tecniche presenti nel catalogo sono liberamente consultabili e scaricabili dal nostro sito web www.bronzonimotori.com
 All the technical tables in this catalogue are freely available and downloadable from our website www.bronzonimotori.com

MOTORI ASINCRONI TRIFASE DUE VELOCITA' UNICO AVVOLGIMENTO DAHLANDER YY-Y
 ASYNCHRONOUS 3-PHASE 2 SPEEDS MOTORS SINGLE DAHLANDER YY-Y WINDING

8/4 POLI - 50 Hz - 750/1500 Giri/min

8/4 POLES - 50 Hz - 750/1500 Rpm

SIZE	Kw	HP	B3	B5	B14	B35	B34
			COD.	COD.	COD.	COD.	COD.
63	0,015/0,07	0,02/0,10	B1003W1100	B1083W1100	B1203W1100	B1053W1100	B1073W1100
63	0,024/0,11	0,033/0,15	B2003W1100	B2083W1100	B2203W1100	B2053W1100	B2073W1100
71	0,033/0,15	0,043/0,20	C1003W1100	C1083W1100	C1203W1100	C1053W1100	C1073W1100
71	0,061/0,28	0,080/0,37	C2003W1100	C2083W1100	C2203W1100	C2053W1100	C2073W1100
80	0,080/0,37	0,11/0,55	D1003W1100	D1083W1100	D1203W1100	D1053W1100	D1073W1100
80	0,11/0,55	0,16/0,75	D2003W1100	D2083W1100	D2203W1100	D2053W1100	D2073W1100
80	0,14/0,66	0,20/0,90	D3003W1100	D3083W1100	D3203W1100	D3053W1100	D3073W1100
90S	0,16/0,70	0,21/0,95	G1003W1100	G1083W1100	G1203W1100	G1053W1100	G1073W1100
90L	0,165/0,75	0,22/1	I1003W1100	I1083W1100	I1203W1100	I1053W1100	I1073W1100
90L	0,24/1,1	0,34/1,58	I3003W1100	I3083W1100	I3203W1100	I3053W1100	I3073W1100
100	0,37/1,6	0,51/2,2	M2003W1100	M2083W1100	M2203W1100	M2053W1100	M2073W1100
100	0,60/2,3	0,72/3,1	M3003W1100	M3083W1100	M3203W1100	M3053W1100	M3073W1100
112	0,60/2,3	0,72/3,1	O2003W1100	O2083W1100	O2203W1100	O2053W1100	O2073W1100
112	0,7/3	0,93/4	O3003W1100	O3083W1100	O3203W1100	O3053W1100	O3073W1100
132S	0,93/4	1,28/5,5	Q1003W1100	Q1083W1100	Q1203W1100	Q1053W1100	Q1073W1100
132M	1,1/5,1	1,94/7	R1003W1100	R1083W1100	R1203W1100	R1053W1100	R1073W1100
132M	1,47/5,9	2/8,1	R4003W1100	R4083W1100	R4203W1100	R4053W1100	R4073W1100
160M	1,37/5,5	1,87/7,5	T1003W1100	T1083W1100	T1203W1100	T1053W1100	T1073W1100
160M	1,87/7,5	2,5/10	T2003W1100	T2083W1100	T2203W1100	T2053W1100	T2073W1100
160L	2,57/10,3	3,5/14	U1003W1100	U1083W1100	U1203W1100	U1053W1100	U1073W1100
160L	3/12	4/16,1	U2003W1100	U2083W1100	U2203W1100	U2053W1100	U2073W1100
160L	3,75/15	5/20,1	U3003W1100	U3083W1100	U3203W1100	U3053W1100	U3073W1100

Tutte le tabelle tecniche presenti nel catalogo sono liberamente consultabili e scaricabili dal nostro sito web www.bronzonimotori.com
 All the technical tables in this catalogue are freely available and downloadable from our website www.bronzonimotori.com

MOTORI ASINCRONI TRIFASE DUE VELOCITA' DOPPIO AVVOLGIMENTO - 6 MORSETTI
ASYNCHRONOUS 3-PHASE 2 SPEEDS MOTORS DOUBLE WINDING - 6 TERMINALS
8/4 POLI - 50 Hz - 750/1500 Giri/min
8/4 POLES - 50 Hz - 750/1500 Rpm

SIZE	Kw	HP	B3	B5	B14	B35	B34
			COD.	COD.	COD.	COD.	COD.
90L	0,37/0,75	0,5/1	I1003Q1100	I1083Q1100	I1203Q1100	I1053Q1100	I1073Q1100
160L	5,1/7,5	7/10	T1003Q1100	T1083Q1100	T1203Q1100	T1053Q1100	T1073Q1100

8/6 POLI - 50 Hz - 750/1000 Giri/min
8/6 POLES - 50 Hz - 750/1000 Rpm

SIZE	Kw	HP	B3	B5	B14	B35	B34
			COD.	COD.	COD.	COD.	COD.
71	0,08/0,15	0,10/0,20	C1003T1100	C1083T1100	C1203T1100	C1053T1100	C1073T1100
80	0,11/0,22	0,15/0,30	D1003T1100	D1083T1100	D1203T1100	D1053T1100	D1073T1100
80	0,15/0,30	0,20/0,40	D2003T1100	D2083T1100	D2203T1100	D2053T1100	D2073T1100
90S	0,24/0,45	0,33/0,60	G1003T1100	G1083T1100	G1203T1100	G1053T1100	G1073T1100
90L	0,33/0,60	0,45/0,80	I1003T1100	I1083T1100	I1203T1100	I1053T1100	I1073T1100
90L	0,37/0,70	0,50/0,95	I2003T1100	I2083T1100	I2203T1100	I2053T1100	I2073T1100
100	0,50/0,95	0,70/1,3	M1003T1100	M1083T1100	M1203T1100	M1053T1100	M1073T1100
112	0,80/1,4	1,1/1,9	O1003T1100	O1083T1100	O1203T1100	O1053T1100	O1073T1100
132S	1,2/1,8	1,6/2,5	Q1003T1100	Q1083T1100	Q1203T1100	Q1053T1100	Q1073T1100
132M	1,6/2,4	2,2/3,3	R1003T1100	R1083T1100	R1203T1100	R1053T1100	R1073T1100
160M	1,9/3	2,7/4	T1003T1100	T1083T1100	T1203T1100	T1053T1100	T1073T1100
160M	4/4,8	5,5/6,5	T2003T1100	T2083T1100	T2203T1100	T2053T1100	T2073T1100
160L	5,1/6,6	7/9	U1003T1100	U1083T1100	U1203T1100	U1053T1100	U1073T1100

Tutte le tabelle tecniche presenti nel catalogo sono liberamente consultabili e scaricabili dal nostro sito web www.bronzonimotori.com
 All the technical tables in this catalogue are freely available and downloadable from our website www.bronzonimotori.com

MOTORI ASINCRONI TRIFASE DUE VELOCITA' DUE AVVOLGIMENTI
ASYNCHRONOUS 3-PHASE 2 SPEEDS 2 WINDINGS MOTORS

10/4 POLI - 50 Hz - 600/1500 Giri/min

10/4 POLES - 50 Hz - 600/1500 Rpm

SIZE	Kw	HP	B3	B5	B14	B35	B34
			COD.	COD.	COD.	COD.	COD.
90L	0,37/0,11	0,5/0,15	G1003X1100	G1083X1100	G1203X1100	G1053X1100	G1073X1100

12/4 POLI - 50 Hz - 500/1500 Giri/min

12/4 POLES - 50 Hz - 500/1500 Rpm

SIZE	Kw	HP	B3	B5	B14	B35	B34
			CODICE	CODICE	CODICE	CODICE	CODICE
160L	4,8/1,6	6,5/2,1	U1003R1100	U1083R1100	U1203R1100	U1053R1100	U1073R1100

16/4 POLI - 50 Hz - 375/1500 Giri/min

16/4 POLES - 50 Hz - 375/1500 Rpm

SIZE	Kw	HP	B3	B5	B14	B35	B34
			COD.	CODICE	CODICE	CODICE	CODICE
100	0,75/0,075	1/0,1	M1003S1100	M1083S1100	M1203S1100	M1053S1100	M1073S1100
132M	2,2/0,25	3/0,35	R1003S1100	R1083S1100	R1203S1100	R1053S1100	R1073S1100

Tutte le tabelle tecniche presenti nel catalogo sono liberamente consultabili e scaricabili dal nostro sito web www.bronzonimotori.com
 All the technical tables in this catalogue are freely available and downloadable from our website www.bronzonimotori.com

MOTORI ASINCRONI TRIFASE DUE VELOCITA' UNICO AVVOLGIMENTO - DAHLANDER YY-Δ
ASYNCHRONOUS 3-PHASE 2 SPEEDS MOTORS SINGLE WINDING - DAHLANDER YY-Δ
12/6 POLI - 50 Hz - 500/1000 Giri/min
12/6 POLES - 50 Hz - 500/1000 Rpm

SIZE	Kw	HP	B3	B5	B14	B35	B34
			COD.	COD.	COD.	COD.	COD.
71	0,08/0,18	0,12/0,25	C1003U1100	C1083U1100	C1203U1100	C1053U1100	C1073U1100
80	0,15/0,30	0,20/0,40	D1003U1100	D1083U1100	D1203U1100	D1053U1100	D1073U1100
80	0,16/0,33	0,22/0,45	D2003U1100	D2083U1100	D2203U1100	D2053U1100	D2073U1100
100	0,75/1,5	1/2	M1003U1100	M1083U1100	M1203U1100	M1053U1100	M1073U1100
160L	3/5,5	4/7,5	U1003U1100	U1083U1100	U1203U1100	U1053U1100	U1073U1100
160L	3,7/6	5/8	U2003U1100	U2083U1100	U2203U1100	U2053U1100	U2073U1100

MOTORI ASINCRONI TRIFASE DUE VELOCITA' UNICO AVVOLGIMENTO DAHLANDER YY-Y
ASYNCHRONOUS 3-PHASE 2 SPEEDS MOTORS SINGLE DAHLANDER YY-Y WINDING
12/6 POLI - 50 Hz - 500/1000 Giri/min
12/6 POLES - 50 Hz - 500/1000 Rpm

SIZE	Kw	HP	B3	B5	B14	B35	B34
			COD.	COD.	COD.	COD.	COD.
71	0,04/0,18	0,05/0,25	C1003AA1100	C1083AA1100	C1203AA1100	C1053AA1100	C1073AA1100
80	0,07/0,30	0,09/0,40	D1003AA1100	D1083AA1100	D1203AA1100	D1053AA1100	D1073AA1100
80	0,08/0,33	0,11/0,45	D2003AA1100	D2083AA1100	D2203AA1100	D2053AA1100	D2073AA1100
100	0,3/1,5	0,40/2	M1003AA1100	M1083AA1100	M1203AA1100	M1053AA1100	M1073AA1100
160L	1,3/5,5	1,8/7,5	U1003AA1100	U1083AA1100	U1203AA1100	U1053AA1100	U1073AA1100
160L	1,5/6	2/8	U2003AA1100	U2083AA1100	U2203AA1100	U2053AA1100	U2073AA1100

Tutte le tabelle tecniche presenti nel catalogo sono liberamente consultabili e scaricabili dal nostro sito web www.bronzonimotori.com
 All the technical tables in this catalogue are freely available and downloadable from our website www.bronzonimotori.com

MOTORI ASINCRONI TRIFASE DUE VELOCITA' UNICO AVVOLGIMENTO DAHLANDER YY-Δ
 ASYNCHRONOUS 3-PHASE 2 SPEEDS MOTORS SINGLE DAHLANDER YY-Δ WINDING

16/8 POLI - 50 Hz - 500/1000 Giri/min

16/8 POLES - 50 Hz - 500/1000 Rpm

SIZE	Kw	HP	B3	B5	B14	B35	B34
			COD.	COD.	COD.	COD.	COD.
160L	4/2	5,5/2,75	U1003BB1100	U1083BB1100	U1203BB1100	U1053BB1100	U1073BB1100

MOTORI ASINCRONI TRIFASE DUE VELOCITA' UNICO AVVOLGIMENTO DAHLANDER YY-Y
 ASYNCHRONOUS 3-PHASE 2 SPEEDS MOTORS SINGLE DAHLANDER YY-Y WINDING

16/8 POLI - 50 Hz - 500/1000 Giri/min

16/8 POLES - 50 Hz - 500/1000 Rpm

SIZE	Kw	HP	B3	B5	B14	B35	B34
			COD.	COD.	COD.	COD.	COD.
160L	4/0,75	5,5/1	U1003CC1100	U1083CC1100	U1203CC1100	U1083CC1100	U1073CC1100

Tutte le tabelle tecniche presenti nel catalogo sono liberamente consultabili e scaricabili dal nostro sito web www.bronzonimotori.com
 All the technical tables in this catalogue are freely available and downloadable from our website www.bronzonimotori.com

MOTORI VERSIONE BAGNO OLIO - ATTACCHI VERTICALI
OIL IMMERSED MOTORS - VERTICAL COUPLING POINTS
2 poli trifase - senza corredi - cavetti lunghezza 600mm
3-phase 2 poles - without accessories - wires'length 600mm

V230/400 Hz 50 V230/400 Hz 50														
Servizio S1 S1 Duty					Servizio S3 S3 Duty					Servizio S4 S4 Duty				
SIZE	Kw	HP	GIRI	CODICE	SIZE	Kw	HP	GIRI	CODICE	SIZE	Kw	HP	GIRI	CODICE
90	1,5	2	2800	F1313A-S1	90	1,84	2,5	2800	F4313A-S3	90	2,2	3	2800	F2313A-S4
90	1,84	2,5	2800	F4313A-S1	90	2,2	3	2800	F2313A-S3	90	3	4	2800	F3313A-S4
90	2,2	3	2800	F2313A-S1	90	3	4	2800	F3313A-S3	90	4	5,5	2800	F5313A-S4
90	3	4	2800	F3313A-S1	90	4	5,5	2800	F5313A-S3	90	5,5	7,5	2800	F6313A-S4

4 poli trifase - senza corredi - cavetti lunghezza 600mm
3-phase 4 poles - without accessories - wires'length 600mm

V230/400 Hz 50 V230/400 Hz 50														
Servizio S1 S1 Duty					Servizio S3 S3 Duty					Servizio S4 S4 Duty				
SIZE	Kw	HP	GIRI	COD.	SIZE	Kw	HP	GIRI	COD.	SIZE	Kw	HP	GIRI	COD.
90	1,1	1,5	1400	F2313B-S1	90	1,5	2	1400	F3313B-S3	90	3	4	1400	F5313B-S4
90	1,5	2	1400	F3313B-S1	90	1,85	2,5	1400	F8313B-S3	90	4	5,5	1400	F6313B-S4
90	1,84	2,5	1400	F8313B-S1	90	2,2	3	1400	F4313B-S3	90	5,5	7,5	1400	F7313B-S4
90	2,2	3	1400	F4313B-S1	90	3	4	1400	F5313B-S3	90	7,5	10	1400	F9313B-S4

2 poli monofase - senza corredi - cavetti lunghezza 600mm
Single phase 2 poles - without accessories - wires'length 600mm

V230 Hz 50 V230 Hz 50									
Servizio S1 S1 Duty					Servizio S3 S3 Duty				
SIZE	Kw	HP	GIRI	COD.	SIZE	Kw	HP	GIRI	COD.
90	1,1	1,5	2800	F1311A-S1	90	1,5	2	2800	F4311A-S3
90	1,5	2	2800	F4311A-S1	90	1,84	2,5	2800	F3311A-S3
90	1,84	2,5	2800	F3311A-S1	90	2,2	3	2800	F5311A-S3
90	2,2	3	2800	F5311A-S1	90	3	4	2800	F6311A-S3

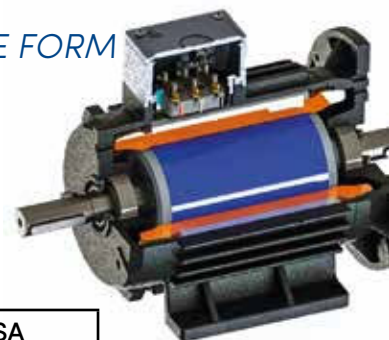
4 poli monofase - senza corredi - cavetti lunghezza 600mm
Single phase 4 poles - without accessories - wires'length 600mm

V230 Hz 50 V230 Hz 50									
Servizio S1 S1 Duty					Servizio S3 S3 Duty				
SIZE	Kw	HP	GIRI	COD.	SIZE	Kw	HP	GIRI	COD.
90	1,1	1,5	1400	F2311B-S1	90	1,5	2	1400	F3311B-S3
90	1,5	2	1400	F3311B-S1	90	1,84	2,5	1400	F5311B-S3
					90	2,2	3	1400	F4311B-S3

MOTORI TRIFASE PER IMPIANTI SONORI - FORMA B35
3-PHASE MOTORS FOR SOUND INSTALLATIONS - B35 CONSTRUCTIVE FORM

8 POLI chiuso senza ventilazione
8 POLES closed without ventilation

Speciale, servizio intermittente, isolamento classe "F",
protezione IP54, Klixon
Special, intermittent duty, class "F" insulation, IP54 protection, Klixon



Codice Bronzoni	COPPIA	Gr.	CARCASSA
Bronzoni code	TORQUE	SIZE	FRAME
107C1013D1400	Fino a 40	71	ALLUMINIO
107C2013D1400	Da 50 a 90	71	ALLUMINIO
107I2033D1400	Da 0 a 150	90	ALLUMINIO
107I3033D1400	Da 170 a 300	90	GHISA
107M3073D1400	Da 330 a 500	100	GHISA
107R1093D1400	Da 550 a 750	132L	ACCIAIO
107R2093D1400	Da 800 a 1000	132L	ACCIAIO
	3600	160	ACCIAIO

12 POLI chiuso senza ventilazione
12 POLES closed without ventilation

Speciale, servizio intermittente, isolamento classe "F",
protezione IP54, klixon - con morsetti
Special, intermittent duty, class "F" insulation, IP54 protection, Klixon - with terminal box

Codice Bronzoni	COPPIA	Gr.	CARCASSA
Bronzoni code	TORQUE	SIZE	FRAME
107C1023E1400	Fino a 50	71	ALLUMINIO
107C3023E1400	Da 55 a 80	71	ALLUMINIO
107I1053E1400	Da 90 a 150	90	ALLUMINIO
107I2053E1400	Da 170 a 220	90	GHISA
107I3053E1400	Da 230 a 300	90	GHISA
107M1083E1400	Da 330 a 450	100	GHISA
107M2083E1400	500	100	GHISA
107R1103E1400	Da 550 a 750	132L	ACCIAIO
107R2103E1400	Da 800 a 1000	132L	ACCIAIO
107T2113E1400	Da 1050 a 1500	160	ACCIAIO
107T3113E1400	Oltre 1500	160	ACCIAIO

Per i motori versione auto frenante la Bronzoni predispone il motore nel seguente modo:
- Il motore è predisposto per il montaggio del freno che è carico dell'installatore
- I motori auto frenanti sono corredati di codolo liscio (NO MILLERIGHE)

Bronzoni designs brake motors in the following way:
- The motor is designed for the brake application to be installed by the installer
- Brake motors are equipped with smooth shank (NO RIBBED SHANK)

Tutte le tabelle tecniche presenti nel catalogo sono liberamente consultabili e scaricabili dal nostro sito web www.bronzonimotori.com
All the technical tables in this catalogue are freely available and downloadable from our website www.bronzonimotori.com





Motore Versione IP67 - certificato

La nostra punta di diamante è il nostro motore impermeabilizzato, per cui abbiamo realizzato una speciale resina classe "H", resistente ad una quasi-immersione ed alle più alte temperature. Completamente protetto dall'ingresso di polveri e dall'immersione temporanea in acqua, è stato studiato per usi in ambienti molto umidi, con anche più del 100% di umidità, o in ambienti con possibilità di allagamento, in cui un normale motore non risulterebbe adatto. Un'incapsulatura totale dell'avvolgimento viene realizzata dapprima con uno stampo tramite autoclave, ed in seguito lasciando immersa la parte elettrica del motore per 24 ore di stabilizzazione. Un motore dalle mille applicazioni, come ad esempio nell'industria alimentare, ceramica, marmifera, resistendo nel tempo in condizioni di lavoro estreme e gravose anche a diretto contatto con liquidi di raffreddamento contenenti materiali scarti di lavorazione. Garantito da una certificazione di conformità TÜV Rheinland, è fornibile con morsettiera e cavo di alimentazione su richiesta.

Motor Version IP67 - certified

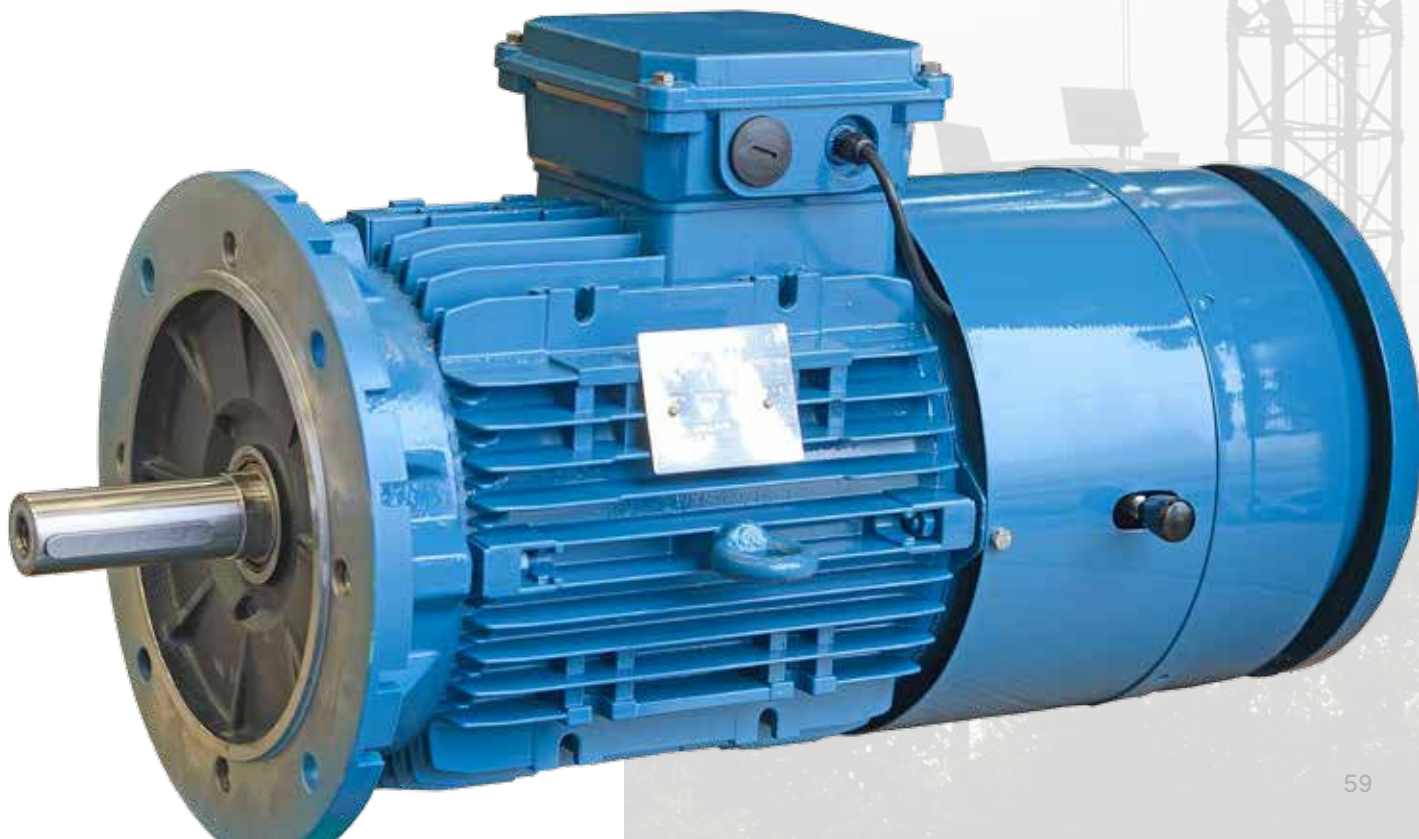
One excellence of ours is our waterproofed motor, for which we realized a special class "H" resin, resistant to quasi-immersion and to the highest temperatures. Being completely protected from dust entering and from temporary immersion in water, it has been studied for the usage in very humid environments, even for the ones going beyond 100% of humidity, or in places where it exist the possibility of flooding, where a normal motor wouldn't be suitable. A total winding encapsulation is realized, first through an autoclave mold, then leaving immersed the electric part of the motor for 24 hours to favour the resin stabilizing process. It's a 1000 different applications motor. It can be used for example in the food, ceramic and marble industry, because it lasts in time in extreme and heavy working conditions, even when in contact with cooling liquids containing processing materials' wastes. Guaranteed by a TÜV Rheinland certification, is available with terminal blocks and power supply cable upon request.

Motori autofrenanti

Per questo modello collaboriamo con uno dei leader europei in questo campo, che ci permette anche di avere una rete di vendita in tutto il mondo. Il complesso frenante con costruzione chiusa e ventilazione esterna, permette una frenata precisa in entrambi i sensi di rotazione del motore. Studiamo e customizziamo il motore autofrenante offrendo al cliente una grande varietà di versioni: con protezioni IP55, IP56, IP66, con leve di sblocco, freni di stazionamento e di manovra, a coppia regolabile, con anelli parapolveri microusura, a varie tensioni. Vi è la possibilità di avere su richiesta alimentazione separata o diretta, mentre è nostra caratteristica fornire di base il motore con un coprिमo-settiera maggiorato.

Brake motors

For this model we collaborate with one of the European leaders in this sector, which allows us to have a sales network all over the world. The breaking system has a closed construction and external ventilation and produces a precise break in motor's both directions of rotation. We study and customize the brake motor offering to the client a great variety of versions: with IP55, IP56, IP66 protections, with release levers, with parking and maneuvering brakes, with adjustable torque, with micro-scurry dust protector rings, with various tensions. Upon request separated or direct power supplies are available, while it's our characteristic to supply a standard increased terminal blocks cover.

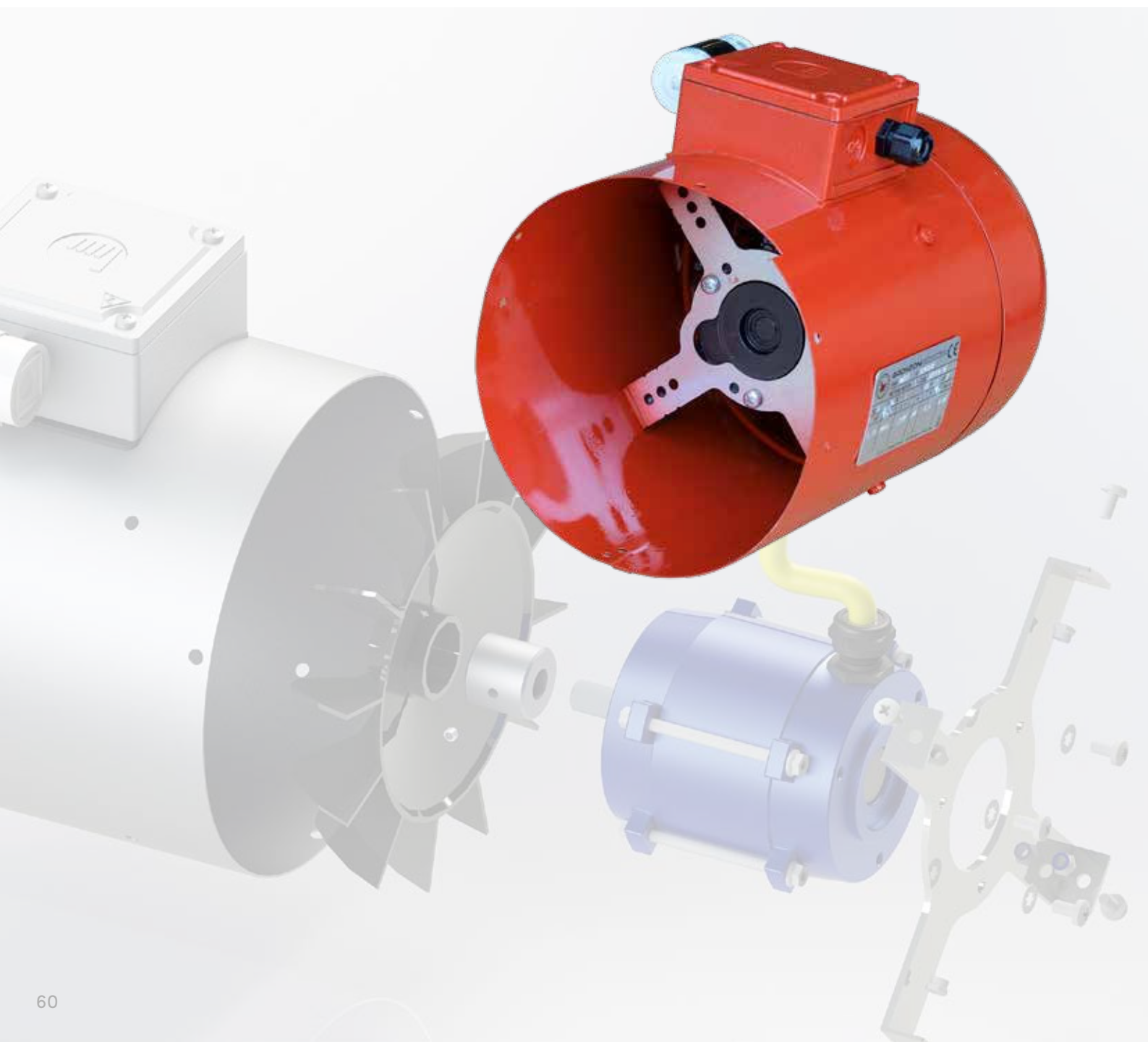


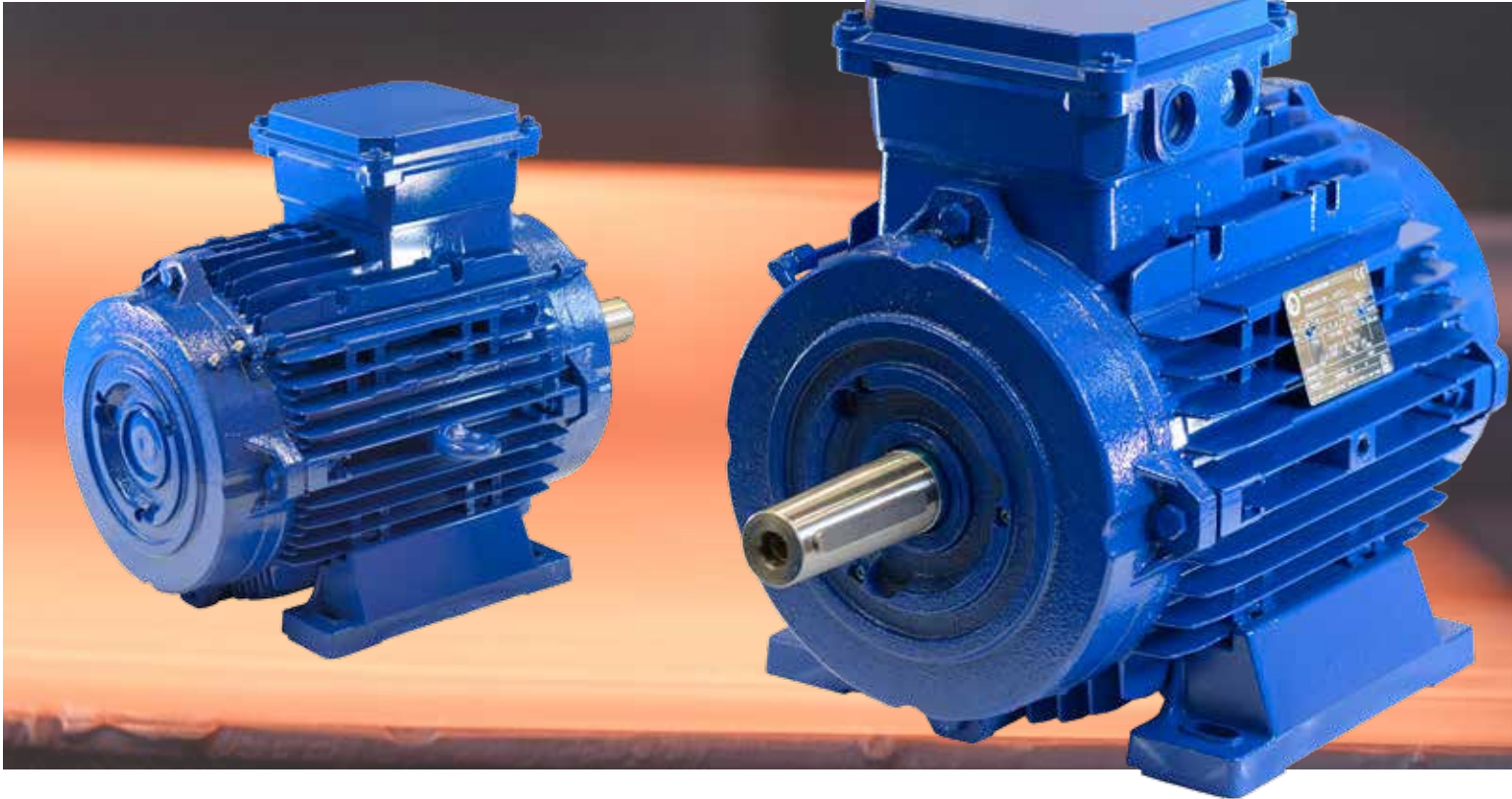
Motori con servoventilazione

Il motore che aziona la servoventola è stato progettato e realizzato appositamente da noi. Anche questo modello è customizzabile su richiesta del cliente e disponibile in vari modelli monofase, trifase o trifase omologato UL/CSA, tutti IP56. Il range di grandezza varia da 71 a 160 ma possiamo realizzare su richiesta anche versioni più grandi. La servoventola da 1400 giri può essere di "tipo A" con coprimorsettiera separata, o di "tipo B" con alimentazione nel vano morsettiera. Forniamo anche su richiesta servoventole da 2800 giri.

Motors with forced ventilation

The motor activating the ventilation system has been designed and created on purpose by us. Even this model is customizable on client's request and available in various models: single-phase, three-phase or UL/CSA homologated three-phase, all of them being IP56. Size range varies from 71 to 160 but we can also design bigger versions. 1400 rpm forced ventilation fan can be "A type" with separated cover for the terminal box, or "type B" with power supply in the terminal compartment. We also supply, upon request, 2800 rpm forced ventilation fans.





Motori per ambienti caldi

Caratterizzati da cuscinetti con grassi idonei fino a 200° di stabilizzazione, con tenute in Viton 2RS e piste ceramizzate. Questi elementi vengono studiati insieme ai clienti, con cui si concorda anche la scala di grassi. I modelli in alluminio MEC 112, MEC 132 possiedono giochi assiali maggiorati e sedi degli scudi sinterizzati. Inoltre un adeguato deflussaggio del motore elettrico permette di abbassarne il ΔT . Alcune caratteristiche distintive di questi motori sono:

- Avvolgimenti che prevedono una classe di isolamento H (Nomex),
- Ventole di raffreddamento in alluminio,
- Taglie dalla 63 alla 160 con possibilità su tutta la serie di flange, scudi e carcasse in ghisa,
- Per le grandezze 90 – 100 – 132 tenute a labirinto per ambienti caldi con presenza di polveri.

Abbiamo studiato questi motori in modo che siano adatti ad ambienti gravosi, essendo capaci di resistere a temperature ambiente da -40° a +120°. Elementi di prima qualità sono costituiti dall'albero in acciaio C40 e dai pressacavo in ottone nichelato. Nel caso si generino condense a causa di ambienti umidi, un trattamento antimuffa e viti scarico condensa sono disponibili su richiesta.

Hot environments motors

They are characterized by bearings with greases suitable for temperatures up to 200°C of stabilization, with 2RS Viton seals and ceramic lanes. These elements are studied together with our clients, with whom the greases scale is also decided. The aluminum versions in size MEC 112 and MEC 132 have increased axis plays and sintered shield locations.

Moreover an adequate deflux of the electric motor allows to lower its ΔT . Some distinctive features of these motors are:

- *Winding H insulation class (Nomex)*
- *Cooling fans in aluminium*
- *Sizes from 63 to 160 with the possibility of having flanges, shields and frames in cast iron material,*
- *For the sizes 90 – 100 – 132 labyrinth seals for hot environments with the presence of dusts.*

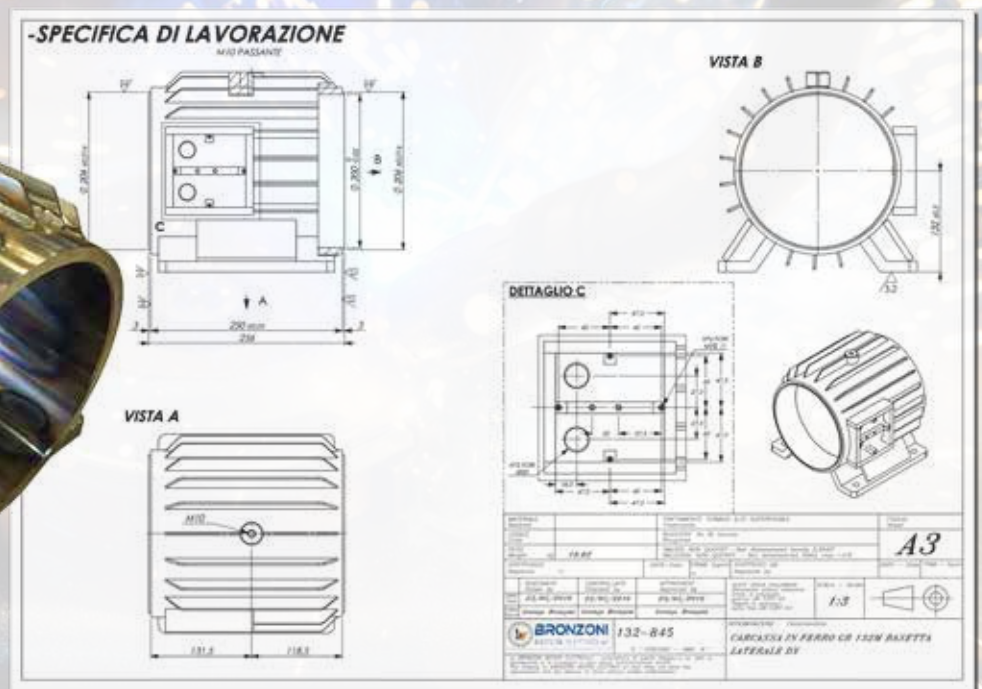
We developed these motors so that our clients could use them suitably in heavy conditions, since they are able to resist to environment temperatures from -40°C to +120°C. High quality components are the C40 steel shaft and the nickel plated brass cable glands. In case of condensations generation because of humid environments, an anti-mold treatment and condensating drain screws are available upon request.

Carcasse in carpenteria metallica

Vengono realizzate su richiesta del cliente, con possibilità di customizzare attacchi, piedi e posizione della bassetta tramite l'ufficio tecnico. Utilizziamo FE AQ15 ed altri materiali di ottima qualità a seconda delle richieste del cliente, inoltre ogni saldatura viene eseguita ad arcopulsato. Queste soluzioni sono state progettate per situazioni di forte shock come possono essere magli, presse o impianti sonori.

Frames in metal carpentry

Created upon client's request, with the possibility of customizing joints, feet and tube socket position. We use FE AQ15 and other high quality materials according to the different needs, moreover every welding is executed through pulsed arc. These solutions have been designed for big shock situations, such as in the case of power hammers, presses or sound systems.

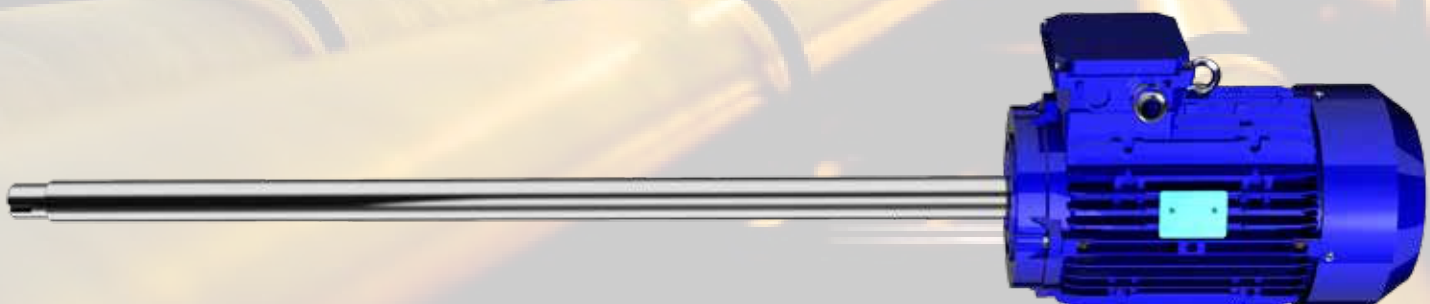


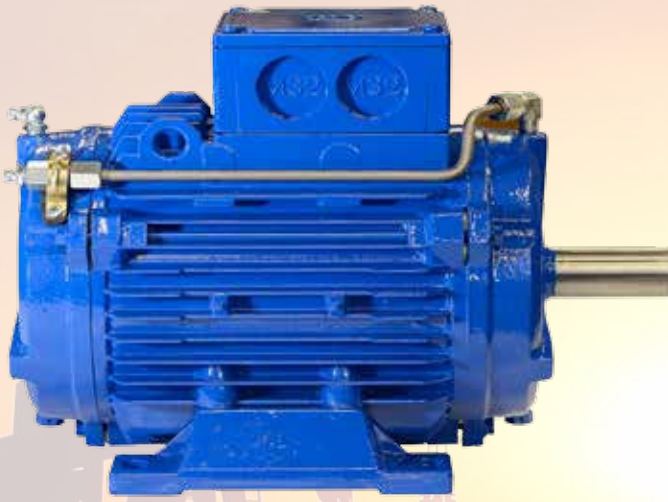
Motori ad albero Speciale

Con altezza d'asse e lunghezze variabili per far fronte a varie problematiche legate agli ingombri.

Motors with special shaft:

With different axis height and shaft lengths to face various problems due to dimensioning.



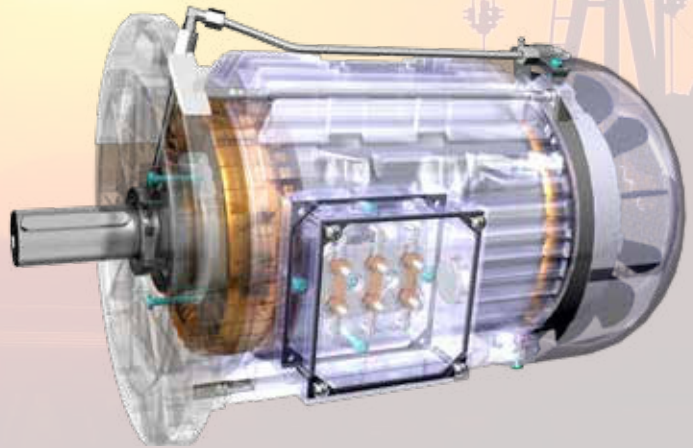


Motori con ingrassatori

Questi motori hanno la possibilità di avere la posizione di carico grasso customizzata, tramite tubi bonderizzati ed attacchi dedicati.

Motors with greasers

With the possibility of having customized grease charger position, through bonderised tubes and dedicated joints.



Accessori parapigioggia

Per usi in esterno, con montaggio in verticale del motore e albero rivolto verso il basso.

Rain cover accessories

For external use, with vertical assembly of the motor and shaft looking downward.



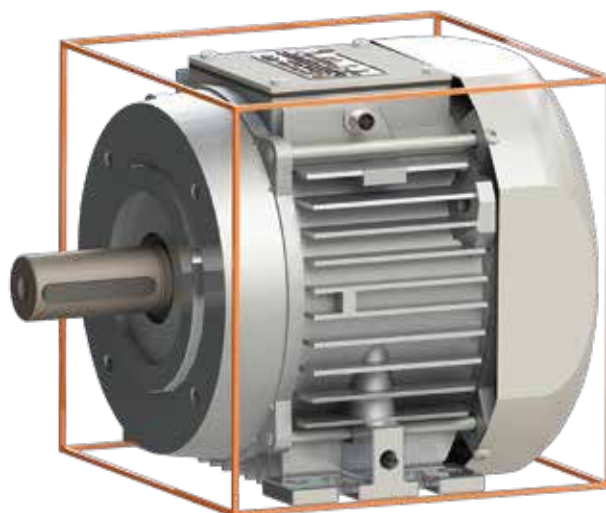


Compact motors

Many requests of motors with reduced dimensions have arrived from our clients during the years, so, thanks to an innovative project of our technical office we managed to create a brand new line of compact motors. These motors take advantage of their external diameter instead than their length to create the necessary power and optimal performances occupying little space. Through our technical office customized frames and flanges are available and these last ones can both be lowered or include part of the winding.

Motori Compact

Molte richieste di motori con ingombri ridotti sono arrivate durante gli anni da parte dei nostri clienti, così grazie ad un innovativo progetto del nostro ufficio tecnico, siamo riusciti a creare una nuova linea di motori compatti, o "compact". Questi motori utilizzano il loro diametro esterno invece della propria lunghezza per creare la potenza necessaria ed ottenere ottime performance occupando poco spazio. Tramite il nostro ufficio tecnico sono disponibili carcassa e flange dedicate e queste ultime possono sia incorporare parte dell'avvolgimento che essere ribassate.



Customize the Power

I nostri motori sono conformi ai seguenti standard e normative di riferimento

Parti Elettriche

Macchine elettriche rotanti	IEC 60034-1
Metodi di determinazione perdite e rendimento, mediante prove	IEC 60034-2
Metodo standard di determinazione perdite e rendimento, mediante prove	IEC 60034-2-1
Classi di efficienza motori trifase ad induzione singola velocità (codici IE)	IEC 60034-30
Marcatura dei terminali e senso di rotazione delle macchine elettriche	IEC 60034-8
Caratteristiche di avviamento	IEC 60034-12

Parti Meccaniche

Dimensioni e potenze	IEC 60072
Dimensioni di accoppiamento e potenze motori in forma IM B3, IM B5, IM B14	IEC 60073
Sporgenze d'albero cilindriche per le macchine elettriche	IEC 60074
Grado di protezione	IEC 60034-5
Metodi di raffreddamento	IEC 60034-6
Forme costruttive	IEC 60034-7
Massimi valori di rumorosità	IEC 60034-9
Vibrazione meccanica	IEC 60034-14
Tolleranza flangia	DIN 42948
Tolleranze delle dimensioni e sprogenze d'albero	DIN 42955
Classificazione delle condizioni ambientali	IEC 60721-2-1
Vibrazioni meccaniche, equilibratura	ISO 8821

Our motors respect the following reference standards and legislation

Electric Parts

<i>Rotating electric machines</i>	<i>IEC 60034-1</i>
<i>Methods for determining leakages and yield by testing</i>	<i>IEC 60034-2</i>
<i>Standard method of leakages and yield determination by testing</i>	<i>IEC 60034-2-1</i>
<i>Three-phase single-speed induction efficiency classes (IE codes)</i>	<i>IEC 60034-30</i>
<i>Marking of terminals and direction of rotation of electric machines</i>	<i>IEC 60034-8</i>
<i>Starting features</i>	<i>IEC 60034-12</i>

Mechanical Parts

<i>Dimensions and powers</i>	<i>IEC 60072</i>
<i>Coupling dimensions and motor power in the form IM B3, IM B5, IM B14</i>	<i>IEC 60073</i>
<i>Cylindrical shaft protrusions for electric machines</i>	<i>IEC 60074</i>
<i>Degree of protection</i>	<i>IEC 60034-5</i>
<i>Cooling methods</i>	<i>IEC 60034-6</i>
<i>Constructive forms</i>	<i>IEC 60034-7</i>
<i>Maximum noise levels</i>	<i>IEC 60034-9</i>
<i>Mechanical vibration</i>	<i>IEC 60034-14</i>
<i>Flange Tolerance</i>	<i>DIN 42948</i>
<i>Tolerances of shaft dimensions and sprouts</i>	<i>DIN 42955</i>
<i>Classification of environmental conditions</i>	<i>IEC 60721-2-1</i>
<i>Mechanical vibrations, balancing</i>	<i>ISO 8821</i>

Il rispetto per l'ambiente e la natura ci deriva dalla splendida cornice degli Appennini in cui la nostra azienda è inserita. Tramite l'utilizzo di energia proveniente da fonti rinnovabili, cerchiamo di preservare il più possibile la natura ed il nostro ambiente ricco di biodiversità. Siamo un'azienda che si pone l'obiettivo della risoluzione di problemi tecnici, ma nulla ci impedisce di essere estremamente attenti a problemi ben più grandi, e rivolti a conservare la verde bellezza del mondo. Proteggere il nostro pianeta è una missione che Bronzoni condivide attraverso una costante attività di ricerca e sviluppo, mirata a realizzare nuovi prodotti sempre più funzionali ed efficienti, così da ampliare le loro prestazioni e ridurre al minimo i consumi. Siamo già al lavoro per produrre una nuova serie di motori in acciaio inox ad alta efficienza, che renderemo disponibile al più presto. Inoltre tramite una maggiore efficienza dei prodotti e dei processi produttivi, facciamo la nostra parte per abbassare al minimo il nostro impatto sull'ambiente. Tutte le parti componenti dei nostri motori elettrici vengono recuperate in modo economico, ed il packaging che utilizziamo è totalmente riciclabile. Inoltre abbiamo dotato il nostro impianto di produzione con una fonte luminosa energeticamente efficiente, per compiere un passo in più verso un futuro sostenibile. Per noi la qualità si misura anche nel tenere conto della durata media dei prodotti e nel superarla, infatti sappiamo che la vita di un motore è strettamente collegata alla qualità dei materiali e dei processi produttivi da cui ha avuto origine. Avere un motore che lavora in modo efficiente per molti anni senza bisogno di sostituzione o manutenzione extra influisce non poco per quanto riguarda l'impatto sull'ambiente in termini di energia e di materie prime.

Alla Bronzoni Motori Elettrici costruiamo un futuro sostenibile, sia per noi che per i nostri figli.

Our respect for the environment and the nature arises from the splendid Appennini frame in which our company is established.

Through the usage of energy coming from renewable sources, we try to preserve, as much as we can, the nature and the biodiversity of our environment. We are a company which aims to solve technical problems, but nothing keeps us from paying attention to way bigger problems, doing our best to maintain the green beauty of the world. To protect our planet is a mission that Bronzoni shares through a constant activity of research and development, which is targeted to create always more functional and efficient new products, to reduce to the minimum their consumption and to improve their performances. We are already working to produce a new series of high efficient stainless steel motors, that will soon be available.

Furthermore, through a greater products' and productive processes' efficiency, we do our part to lower to the minimum our impact on the environment.

All the components of our motors get recovered in a non-expensive way, and the packaging that we use is totally recyclable. Moreover we equipped our production plant with a light source energetically efficient, to make one step forward in the direction of a sustainable future.

Quality for us is measured also in keeping in mind the average duration of products and in overcoming it, in fact we know that the life of a motor is strictly connected to the quality of the materials and of the productive processes from which was born. Having a motor that works in an efficient way for many years without needing substitution or extra maintenance affects a lot the impact on the environment in terms of energy and raw materials.

At Bronzoni Motori Elettrici we are building a sustainable future, both for us and our children.

Produrre in sicurezza
e nel rispetto dell'ambiente

Sustainable production
respecting the environment





Bronzoni Motori Elettrici Srl

Via G. Baisi - Ramiseto, 20/A - 42032 Ventasso (RE) Italy
Tel. +39 0522 817 147 / 500 - Fax +39 0522 817 521
www.bronzonimotori.com • info@bronzonimotori.com



*Find out more
About our products*