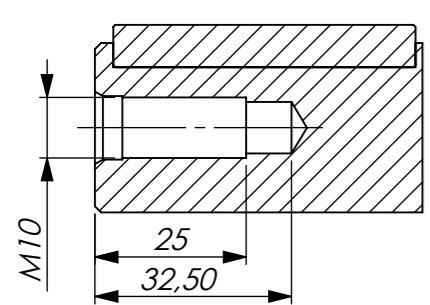
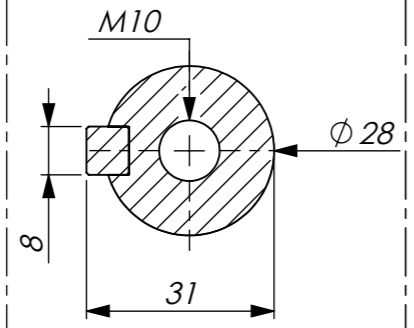


LE QUOTE CONTRASSEGNAE CON (\*) POSSONO VARIARE A SECONDA DELLA CAPACITA' INSTALLATA

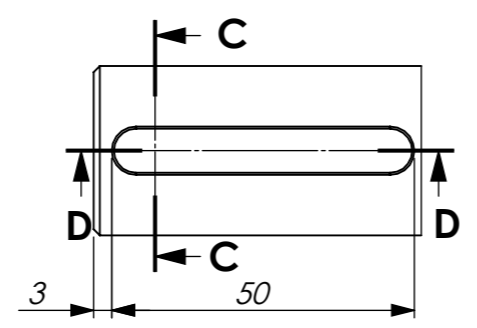
**SEZIONE D-D**



**SEZIONE C-C**



**DETTAGLIO B**



SOSTITUISCE Replaces		DATA-Date	FIRMA Signat	TRATTAMENTO Treatments	PESO Weight
DISEGNATO Drawn by		CONTROLLATO Checked by	APPROVATO Approved by	FORMA Form	SCALA - Scale
DATA Date	24/07/2018	24/07/2018	24/07/2018	FATT.DI PROTEZ. Protection degree	1:2
FIRMA Signat	Lorenzo Bronzoni	Lorenzo Bronzoni	Lorenzo Bronzoni	DENOMINAZIONE - Denomination	
<b>SM100-087</b> N ° DISEGNO - DWG. N °				<b>DIMENSIONI D'INGOMBRO M.A.M. GR.100</b> <b>B35(IM2001) STANDARD</b>	
<small>La BRONZONI MOTORI ELETTRICI srl proprietaria di questo disegno e ne vieta la riproduzione e la consegna a terzi senza autorizzazione scritta.          This drawing to BRONZONI MOTORI ELETTRICI srl that does not allow the reproduction and the delivery to third without written authorization</small>					