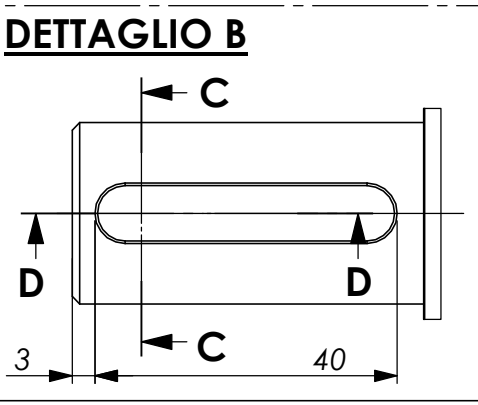
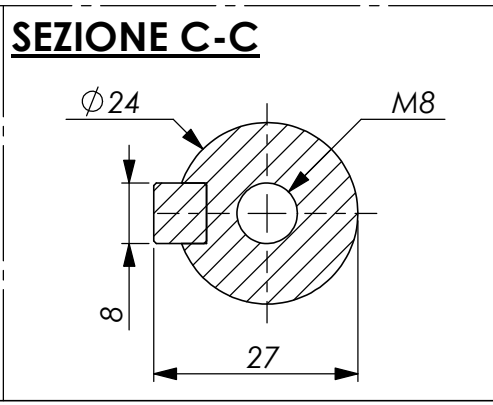
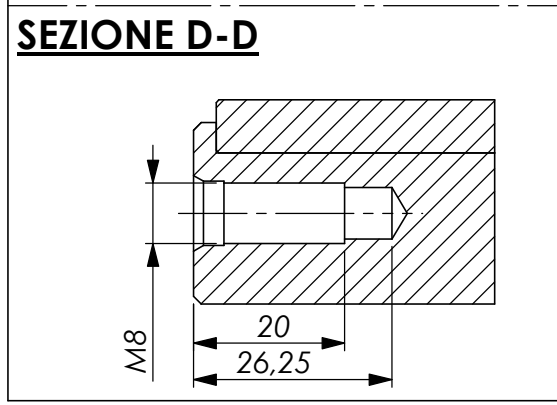


LE QUOTE INDICATE CON (*) POSSONO VARIARE A SECONDA DELLA CAPACITA' INSTALLATA



SOSTITUISCE Replaces -		DATA-Date	FIRMA Signat	TRATTAMENTO Treatments	PESO Weight ---
DISEGNATO Drawn by	CONTROLLATO Checked by	APPROVATO Approved by	FORMA Form	SCALA - Scale	
DATA Date	08/01/2018	08/01/2018	08/01/2018	FATT.DI PROTEZ. Protection degree	
FIRMA Signat	Lorenzo Bronzoni	Lorenzo Bronzoni	Lorenzo Bronzoni	IP55	
			SM090-063 N° DISEGNO - DWG. N°		DENOMINAZIONE - Denomination DIMENSIONI D'INGOMBRO M.A.M. GR.90S B5(IM3001) STANDARD
<small>La BRONZONI MOTORI ELETTRICI S.p.A. proprietaria di questo disegno e ne vieta la riproduzione e la consegna a terzi senza autorizzazione scritta. This drawing to BRONZONI MOTORI ELETTRICI S.p.A. that does not allow the reproduction and the delivery to third without written authorization</small>					