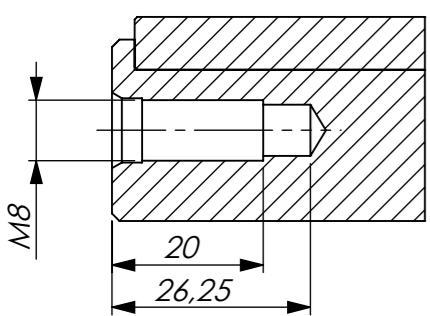
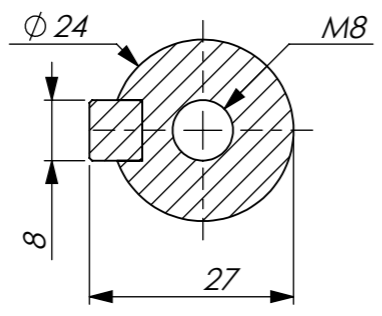


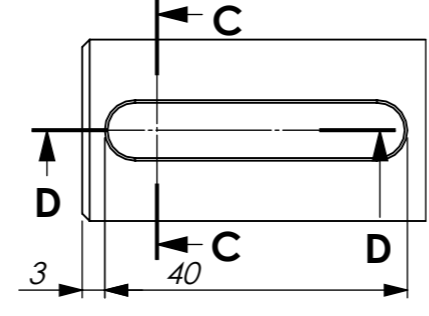
SEZIONE D-D



SEZIONE C-C



DETTAGLIO B



| | | | | | |
|--|---------------------------|--------------------------|---------------------------------------|--------------------------------------|----------------|
| SOSTITUISCE Replaces | | DATA-Date | FIRMA Signat | TRATTAMENTO Treatments | PESO Weight |
| - | | | | | --- |
| DISEGNATO Drawn by | CONTROLLATO Checked by | APPROVATO Approved by | FORMA Form | SCALA - Scale | |
| DATA Date | 06/07/2017 | 06/07/2017 | 06/07/2017 | 1:1.75 | |
| FIRMA Signat | Lorenzo Bronzoni | Lorenzo Bronzoni | Lorenzo Bronzoni | FATT.DI PROTEZ. Protection degree | |
| | | | DENOMINAZIONE - Denomination | | |
| | | | SM090-005 | | |
| <small>La BRONZONI MOTORI ELETTRICI srl proprietaria di questo disegno e ne vieta la riproduzione e la consegna a terzi senza autorizzazione scritta. This drawing to BRONZONI MOTORI ELETTRICI srl that does not allow the reproduction and the delivery to third without written authorization</small> | | | <small>N ° DISEGNO - DWG. N °</small> | | |
| | | | DIMENSIONI D'INGOMBRO M.A.T. GR.90S | | |
| | | | B5(IM3001) STANDARD | | |